

Specifiche tecniche

Balcone CABRIO® GDL in legno bianco



Descrizione del prodotto

- Realizzata con legno di pino stratificato e isolato internamente e con polistirene espanso sinterizzato (EPS 400)
- Apertura a vasistas dell'elemento superiore con maniglia collocata nella parte inferiore del battente per un'agevole operabilità
- Apertura verso l'esterno dell'elemento inferiore grazie a due maniglie collocate nella parte superiore del telaio
- Ringhiere di sicurezza
- Triplo vetro
- Aletta di ventilazione a finestra Chiusa dotata di filtro blocca polvere e insetti

Pendenza del tetto

- Può essere installato con pendenze comprese tra 35° e 53°

Materiali

- Legno di pino stratificato trattato con sostanze impuantescenti, uno strato di vernice a base d'acqua ed uno strato di vernice bianca (RAL 9003)
- Vetro stratificato interno/ temprato esterno
- Rivestimento esterno in rame o alluminio grigio (RAL 7043)
- Materiale isolante perimetrale in EPS e battente in legno (ThermoTechnology™)

Per le istruzioni di installazione, dettagli tecnici CAD, voci di capitolato, consultare il sito www.velux.it

Indice Scheda Tecnica

- Pag.1 - Panoramica di prodotto
- Pag.2 - Specifiche dimensionali
- Pag.3 - Prestazioni tecniche
- Pag.5 - Sintesi delle caratteristiche
- Pag.7 - Predisposizione del foro in cantiere

Garanzia



VELUX garantisce la produzione in fabbriche certificate ISO 9001 e ISO 14001

Dimensioni disponibili

	472 mm	550 mm	660 mm	780 mm	942 mm	1140 mm	1340 mm
1600 mm					Elemento superiore PK10	Elemento superiore SK10	
					(1.07)	(1.35)	
920 mm					Elemento inferiore PK34	Elemento inferiore SK34	
					(0.56)	(0.70)	

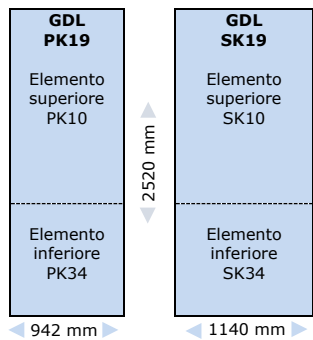
() = Vetro visibile, m²

Dimensioni per finitura interna

Misura	Larghezza (mm)
PK--	887
SK--	1085

Misura	Altezza (mm)
--19	2461

Dimensioni CABRIO® GDL



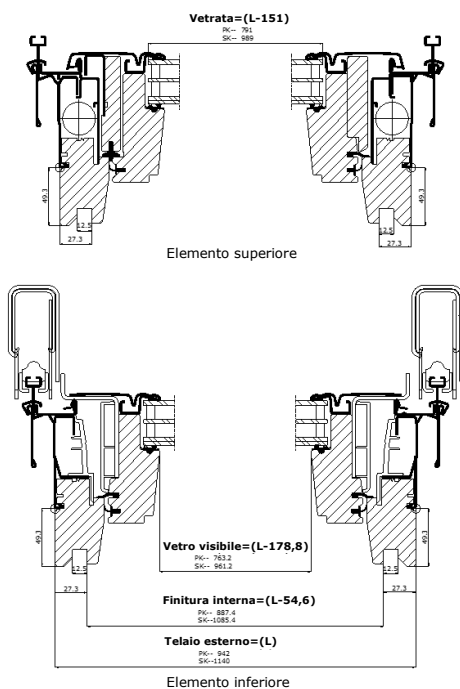
Il Balcone CABRIO® GDL:

- Trasforma la soluzione complanare al tetto in una balconata
- Offre affaccio verso l'esterno in sicurezza
- Aggiunge ventilazione, luce natural ed ampia visuale

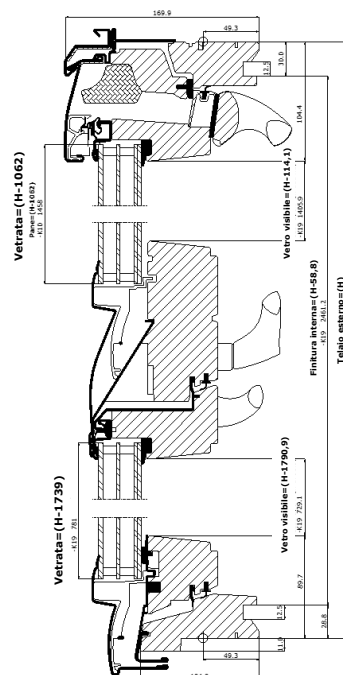
L'elemento superiore è con apertura a vasistas con ampiezza regolabile fino a 45°

L'elemento inferiore è dotato di due maniglie nella parte superiore del battente. In fase di apertura due ringhieri di sicurezza scorrono lateralmente fino a raggiungere la posizione verticale con il posizionamento dell'elemento inferiore.

Larghezza



Altezza



Prestazioni tecniche

	Energy Clima --66
U_w [W/m²K]	1.2
U_g [W/m²K]	0.6
R_w [dB]	34
g []	0.54
τ_v []	0.70
τ_{uv} []	0.05
Permeabilità all'aria [classe]	3

Miglioramenti nella prestazione termica, diminuzione della trasmittanza termica (U_w) e la diminuzione del coefficiente di dispersione termico lineare (φ) possono, per alcune varianti, essere ottenuti con l'inserimento della cornice isolante BDx e/o incassando maggiormente il serramento con raccordo e cornice ED]

* Il valore R_w 37 dB si applica solamente alla versione GDL PK19. Per informazione sul valore R_w per versione SK19, si prega di contattare velux.it

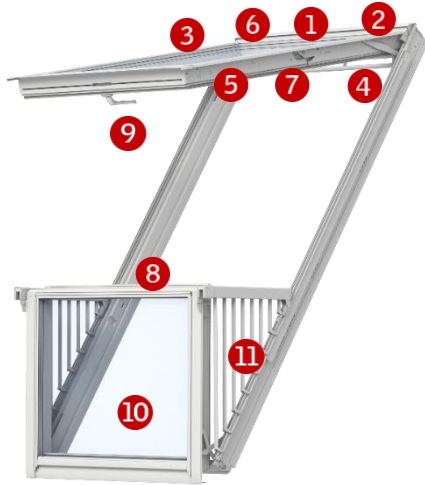
Composizione vetrate

	Energy Clima --66
Vetro interno	2 x 3 mm stratificato di sicurezza con trattamento bassoemissivo
Vetro centrale	3 mm con trattamento bassoemissivo
Vetro esterno	4 mm temprato con trattamento antirugiada e autopulente
Intercapedine	2 x 13 mm (Argon)
Tipo di vetro	Triplo

Ventilazione attraverso la barra di manovra

Proprietà	Finestra con triplo vetro	
	Larghezza	
	PK--	SK--
Flusso d'aria [l/s]	1.7	2.1
Esponente flusso di aria [-]	0.63	0.63
Ventilazione a finestra chiusa ΔP 4 Pa [l/s]	4.1	4.9
Ventilazione a finestra chiusa ΔP 8 Pa [l/s]	6.3	7.6
Ventilazione a finestra chiusa ΔP 10 Pa [l/s]	7.3	8.2
Ventilazione a finestra chiusa ΔP 20 Pa [l/s]	8.1	9.8
Area equivalente attraverso l'aletta di ventilazione [mm ²]	2900	3500
Area geometrica [mm ²]	6100	7200

Caratteristiche



1 Serratura

- Alluminio galvanizzato
- Colore: "argento"



2 Targhetta identificativa

- Tipologia di finestra, dimensioni e specifiche
- Marcatura CE
- Codice di produzione
- QR code



3 Rivestimenti ad incastro

- Alluminio verniciato



4 Barra di manovra

- Alluminio anodizzato



5 Prestazioni di isolamento

- Polistirene espanso sinterizzato
- Colore: grigio carbone



6 Chiavistello

- Plastica
- Colore: grigio
- Alluminio
- Colore: "argento"



7 Cerniere con frizioni

- Alluminio galvanizzato
- Colore: "argento"



8 Vano fissaggio chiavistello

- Plastica
- Colore: grigio



9 Maniglia

- Alluminio anodizzato



10 Vetro triplo

- Temprato esterno
- Stratificato interno di sicurezza



11 Ringhiera con supporto

- Plastica e alluminio verniciato
- Colore: nero
- Cerniere in acciaio
- Colore: "argento"

Pulizia e manutenzione



Per la pulizia del vetro esterno dall'interno ruotare il battente e fissarlo con il chiavistello.



Kit VELUX per riparazione e manutenzione sono disponibili.

Rivestimenti esterni

Materiale	NCS standard	RAL standard colour
Alluminio verniciato (-0--) grey	S 7500-N	7043
Rame (-1--)	-	-
Zinco-titanio (-3--)	-	-

Colorazioni speciali su richiesta, contattare velux.it

Finitura interna

Legno Bianca	Trattata con sostanza impurescenti uno strato di vernice a base d'acqua ed uno strato di vernice bianca. NCS standard: S 0500-N, RAL standard: 9003.
---------------------	--

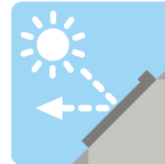
Colorazioni speciali su richiesta, contattare velux.it

Tende, schermature e tapparelle



Schermature interne

- Tenda oscurante ●●●
- Tenda rotolante ●●●
- Tenda plissettata ●●●
- Tenda filtrante plissettata ●●●
- Tenda oscurante plissettata ●●●
- Tenda alla veneziana ●●●
- Tende combinate ●●●



Schermature esterne

- Tenda parasole ●●●



Accessori aggiuntivi

- Zanzariera ●●●

- Disponibile nelle versione manuale e ad energia solare
- Disponibile nella versione manual ed elettrica
- Disponibile nella versione manuale

Raccordi e prodotti per l'installazione



Raccordi:

- Singoli ED- -K19
- CombiEK- -K10 / ET- -K34 --00 / ET- -K34 --00- per installazioni affiancate

Disponibile nella versione standard

Prodotti per l'installazione:

- Cornice isolante BDX 0000+ estensioni BDX WK34 0000
- Collare impermeabilizzante BFX 1000U + estensioni BFX WK34 1000
- Barriera vapore BBX 0000 + estensioni BBX WK34 0000
- Imbotte di finitura LS- (incl. BBX) + estensioni LL- (incl. BBX)

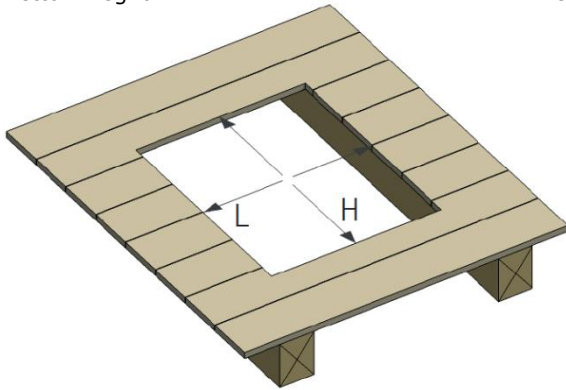
Note

Per ulteriori informazioni in merito a questo o ad altri prodotti della gamma VELUX consultare velux.it

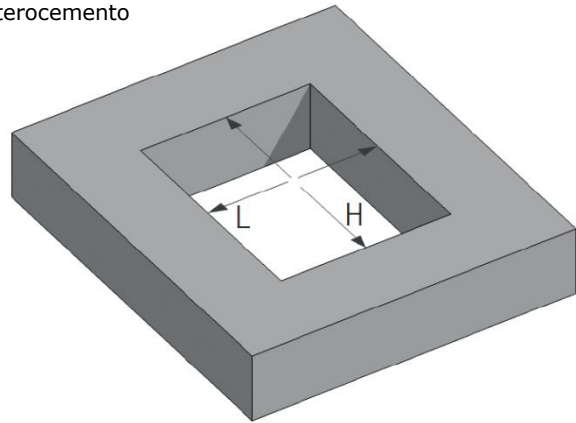
Predisposizione del foro in cantiere in due passaggi (per linea rossa di posa)

1. Misure per il foro strutturale (cm)

Tetto in legno



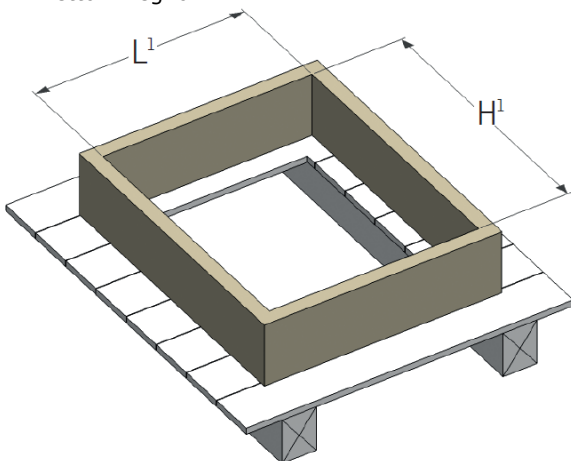
Tetto in laterocemento



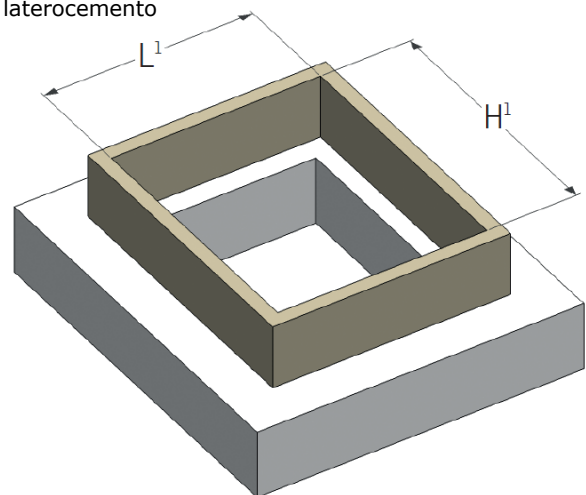
Foro	PK19	SK19
L (cm)	91	111
H (cm)	249	249

2. Misure per la predisposizione del foro interno del controtelaio (cm)

Tetto in legno



Tetto in laterocemento



Foro interno	PK19	SK19
L' (cm)	99	119
H' (cm)	256	256

NOTA: l'altezza del controtelaio varia in funzione del pacchetto isolante del tetto e deve combaciare con la linea di posa del manto di copertura