

Specifiche Tecniche

Finestra per tetti in legno/poliuretano bianco VELUX® GGU con apertura a bilico



Descrizione del prodotto

- Realizzata con legno stratificato termotrattato (TMT) e isolato internamente e con polistirene espanso sinterizzato (EPS 400) senza giunture
- Barra di manovra ergonomica per facilitare la rotazione del battente
- Rotazione del battente di 180° per la pulizia del vetro esterno
- Aletta di ventilazione per consentire il ricambio d'aria anche a finestra chiusa
- Finitura interna senza necessità di manutenzione
- Rivestimenti esterni senza necessità di manutenzione
- Dotata di filtro blocca polvere ed insetti

Pendenza del tetto

- Può essere installata con pendenze comprese 15° e 90°

Materiali

- Poliuretano bianco (RAL 9003) senza giunture all'esterno e anima in legno temotrattato
- Vetrata stratificata interna/temprata esterna
- Rivestimento esterno in alluminio grigio (RAL 7043), rame o zinco-titanio
- Materiale isolante perimetrale in EPS (ThermoTechnology™)

Per le istruzioni di installazione, dettagli tecnici CAD, voci di capitolato, consultare il sito www.velux.it

Indice Scheda Tecnica

- Pag.1 - Panoramica di prodotto
- Pag.2 - Specifiche dimensionali
- Pag.3 - Prestazioni tecniche
- Pag.5 - Sintesi delle caratteristiche
- Pag.7 - Predisposizione del foro in cantiere

Garanzia



VELUX garantisce la produzione in fabbriche certificate ISO 9001 e ISO 14001

Dimensioni disponibili e vetro visibile

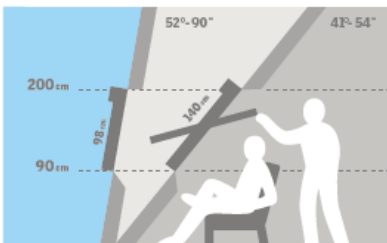
| | | | | | | | |
|---------|--------|---------------------------|---------------------------|---------------------------|---------------------------|---------------------------|---------------------------|
| | 472 mm | 550 mm | 660 mm | 780 mm | 942 mm | 1140 mm | 1340 mm |
| 778 mm | | GGU CK02 (0.22) | | | | | |
| 978 mm | | GGU CK04 (0.29) | | GGU MK04 (0.47) | | | GGU UK04 (0.91) |
| 1178 mm | | GGU CK06 (0.37) | GGU FK06 (0.47) | GGU MK06 (0.59) | GGU PK06 (0.75) | GGU SK06 (0.95) | |
| 1398 mm | | | GGU FK08 (0.58) | GGU MK08 (0.72) | | GGU SK08 (1.16) | GGU UK08 (1.40) |
| 1600 mm | | | | | GGU PK10 (1.07) | | GGU UK10 (1.63) |

Dimensioni per finitura interna

| Misura | Larghezza (mm) |
|--------|----------------|
| CK-- | 495 |
| FK-- | 605 |
| MK-- | 725 |
| PK-- | 887 |
| SK-- | 1085 |
| UK-- | 1285 |

| Misura | Altezza (mm) |
|--------|--------------|
| --02 | 719 |
| --04 | 919 |
| --06 | 1119 |
| --08 | 1339 |
| --10 | 1549 |

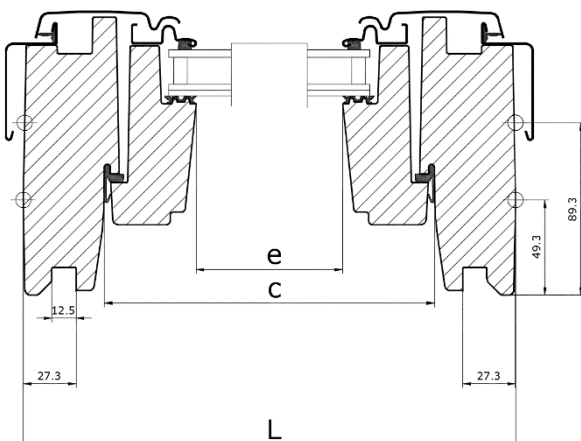
() = Vetro visibile, m²



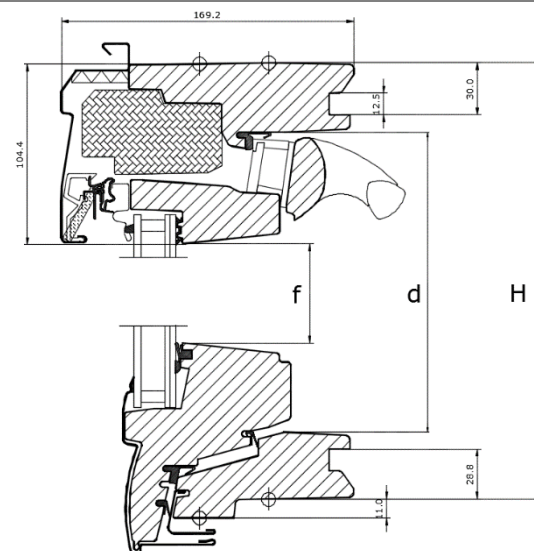
La finestra con apertura a bilico rende possibile il posizionamento di arredi al di sotto della finestra senza comprometterne l'operabilità.

Per il posizionamento di finestre a portata, cercare di consentire una visuale verso l'esterno sia in piedi che seduti. Il posizionamento corretto dipende dalla pendenza del tetto.

Dettaglio tecnico di prodotto (Sezione trasversale)



Dettaglio tecnico di prodotto (Sezione longitudinale)



| Caratteristiche dimensionali | Misure | | | | | | | | | |
|---|--------|-------------|-------------|-------------|-------------|--------------|-------------|--------------|--------------|--|
| | | CK02 | CK04 | CK06 | FK06 | FK08 | MK04 | MK06 | MK08 | |
| Dimensioni esterne telaio (LxH) in mm | | 550x778 | 550x978 | 550x1178 | 660x1178 | 660x1400 | 780x978 | 780x1178 | 780x1400 | |
| Superficie apribile (c x d) in mm | | 466x699 | 466x899 | 466x1099 | 576x1099 | 576x1319 | 696x899 | 696x1099 | 696x1319 | |
| Superficie apribile (c x d) in m² | | 0,33 | 0,42 | 0,51 | 0,63 | 0,76 | 0,63 | 0,76 | 0,92 | |
| Vetro visibile (e x f) in mm | | 371,2x583,9 | 371,2x783,9 | 371,2x983,9 | 481,2x983,9 | 481,2x1203,9 | 601,2x783,9 | 601,2x1203,9 | 601,2x1203,9 | |
| Vetro visibile (e x f) in m² | | 0,22 | 0,29 | 0,37 | 0,47 | 0,58 | 0,47 | 0,59 | 0,72 | |

| | PK06 | PK10 | | | SK06 | SK08 | UK04 | UK08 | UK10 |
|---|-------------|--------------|--|--|-------------|--------------|-------------|--------------|--------------|
| Dimensioni esterne telaio (LxH) | 942x1178 | 942x1600 | | | 1140x1178 | 1140x1398 | 1340x978 | 1340x1398 | 1340x1600 |
| Superficie apribile (c x d) in mm | 858x1099 | 858x1521 | | | 1056x1099 | 1056x1319 | 1256x899 | 1256x1319 | 1256x1521 |
| Superficie apribile (c x d) in m² | 0,94 | 1,31 | | | 1,16 | 1,39 | 1,13 | 1,66 | 1,91 |
| Vetro visibile (e x f) in mm | 763,2x983,9 | 763,2x1405,9 | | | 961,2x983,9 | 961,2x1203,9 | 1161,x783,9 | 1161,x1203,9 | 1161,x1405,9 |
| Vetro visibile (e x f) in m² | 0,75 | 1,07 | | | 0,95 | 1,16 | 0,91 | 1,40 | 1,63 |

Prestazioni tecniche

| | Energy --68 | Performance --62 | Tripla Protezione --86 | Standard Stratificata --70 |
|---|-------------|------------------|------------------------|----------------------------|
| U_w [W/m²K] | 1.1 | 0.92 | 1.0 | 1.3 |
| U_g [W/m²K] | 0.7 | 0.5 | 0.6 | 1.0 |
| R_w [dB] | 35 | 42 | 37 | 35 |
| LIA [dB] | 49 | 48 | 49 | <50 |
| g [] | 0.49 | 0.47 | 0.44 | 0.46 |
| τ_v [] | 0.68 | 0.68 | 0.62 | 0.68 |
| τ_{UV} [] | 0.05 | 0.05 | 0.05 | 0.05 |
| Permeabilità all'aria [classe] | 4 | 4 | 4 | 4 |

Miglioramenti nella prestazione termica, diminuzione della trasmittanza termica (U_w) e la diminuzione del coefficiente di dispersione termico lineare (φ) possono, per alcune varianti, essere ottenuti con l'inserimento della cornice isolante BDX e/o incassando maggiormente il serramento con raccordo e cornice ED]

Composizione vetrate

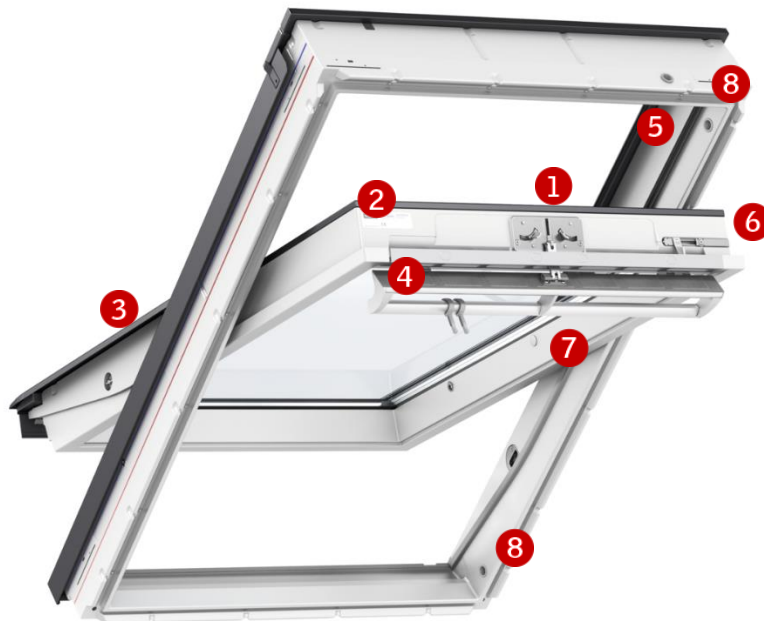
| | Energy --68 | Performance --62 | Tripla Protezione --86 | Standard Stratificata --70 |
|-----------------------|--|--|--|--|
| Vetro interno | 2 x 3 mm stratificato di sicurezza con due pellicole di PVB interno (0,76 mm) con trattamento basso emissivo | 2 x 3 mm stratificato di sicurezza con due pellicole di PVB interno (0,76 mm) con trattamento basso emissivo | 2 x 3 mm stratificato di sicurezza con due pellicole di PVB interno (0,76 mm) con trattamento basso emissivo | 2 x 3 mm stratificato di sicurezza con due pellicole di PVB interno (0,76 mm) con trattamento basso emissivo |
| Vetro centrale | 3 mm con trattamento bassoemissivo | 3 mm con trattamento bassoemissivo | 3 mm con trattamento bassoemissivo | - |
| Vetro esterno | 4 mm temprato | 8 mm temprato con trattamento antirugiada | 4 mm temprato con trattamento antirugiada e autopulente | 4 mm temprato con trattamento basso emissivo |
| Intercapedine | 2 x 12 mm (Argon) | 2 x 10 mm (Krypton) | 2 x 13 mm (Argon) | 16 mm (Argon) |
| Tipo di vetro | Triplo | Triplo | Triplo | Doppio |

Ventilazione attraverso la barra di manovra

| Proprietà | Finestra con doppio vetro | | | | | |
|---|---------------------------|------|------|------|------|-------|
| | Larghezza | | | | | |
| | CK-- | FK-- | MK-- | PK-- | SK-- | UK-- |
| Flusso d'aria [l/s] | 1.9 | 2.3 | 2.8 | 3.4 | 4.1 | 4.8 |
| Esponente flusso di aria [-] | 0.53 | 0.53 | 0.53 | 0.53 | 0.53 | 0.53 |
| Ventilazione a finestra chiusa ΔP 4 Pa [l/s] | 4.0 | 4.8 | 5.8 | 7.1 | 8.5 | 10.0 |
| Ventilazione a finestra chiusa ΔP 8 Pa [l/s] | 5.7 | 6.9 | 8.4 | 10.2 | 12.3 | 14.5 |
| Ventilazione a finestra chiusa ΔP 10 Pa [l/s] | 6.4 | 7.8 | 9.5 | 11.5 | 13.9 | 16.3 |
| Ventilazione a finestra chiusa ΔP 20 Pa [l/s] | 9.3 | 11.3 | 13.7 | 16.6 | 20.1 | 23.5 |
| Area equivalente attraverso l'aletta di ventilazione [mm ²] | 2600 | 3100 | 3700 | 4600 | 5600 | 6600 |
| Area geometrica [mm ²] | 2800 | 3700 | 4500 | 6100 | 7200 | 10600 |

| Proprietà | Finestra con triplo vetro | | | | | |
|---|---------------------------|------|------|------|------|-------|
| | Larghezza | | | | | |
| | CK-- | FK-- | MK-- | PK-- | SK-- | UK-- |
| Flusso d'aria [l/s] | 1.2 | 1.3 | 1.5 | 1.7 | 2.1 | 2.4 |
| Esponente flusso di aria [-] | 0.63 | 0.63 | 0.63 | 0.63 | 0.63 | 0.63 |
| Ventilazione a finestra chiusa ΔP 4 Pa [l/s] | 2.8 | 3.1 | 3.5 | 4.1 | 4.9 | 5.7 |
| Ventilazione a finestra chiusa ΔP 8 Pa [l/s] | 4.3 | 4.8 | 5.4 | 6.3 | 7.6 | 8.9 |
| Ventilazione a finestra chiusa ΔP 10 Pa [l/s] | 4.9 | 5.5 | 6.2 | 7.3 | 8.2 | 10.2 |
| Ventilazione a finestra chiusa ΔP 20 Pa [l/s] | 5.5 | 6.2 | 6.9 | 8.1 | 9.8 | 11.5 |
| Area equivalente attraverso l'aletta di ventilazione [mm ²] | 2000 | 2200 | 2500 | 2900 | 3500 | 4100 |
| Area geometrica [mm ²] | 2800 | 3700 | 4500 | 6100 | 7200 | 10600 |

Caratteristiche



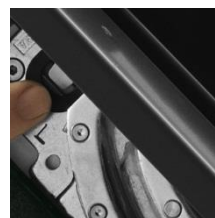
1 Serratura

Serratura in Alluminio galvanizzato
Colore: "argento"



2 Targhetta identificativa

Tipologia di finestra, dimensioni e specifiche
Marcatura CE
Codice di produzione
QR code



3 Rivestimenti ad incastro

I rivestimenti ad incastro rendono l'installazione più facile, veloce e sicura
Alluminio verniciato



4 Barra di manovra e ventilazione

Il design della barra di manovra è progettato per consentire un'agevole apertura manuale



ThermoTechnology™

5 Prestazioni di isolamento

Profili di polistirene espanso sinterizzato (colore grigio carbone) in combinazione con legno termotrattato



6 Chiavistello

Il battente della finestra può essere ruotato e fissato in posizione di sicurezza per la pulizia del vetro esterno dall'interno



7 Hinges with friction

Le cerniere garantiscono stabilità al battente.
Alluminio galvanizzato colore "argento"



8 Vano fissaggio chiavistello

Il battente della finestra può essere ruotato e fissato in posizione di sicurezza per la pulizia del vetro esterno dall'interno

Pulizia e manutenzione



Per la pulizia del vetro esterno dall'interno ruotare il battente e fissarlo con il chiavistello



Kit VELUX per riparazione e manutenzione sono disponibili.

Rivestimenti esterni

| Materiale | NCS standard | RAL standard |
|--|--------------|--------------|
| Alluminio verniciato (-0--) grigio | S 7500-N | 7043 |
| Rame (-1--) | - | - |
| Zinco-titanio (-3--) | - | - |

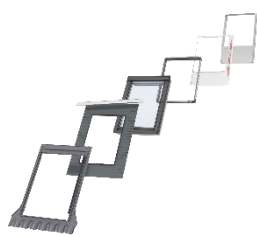
Colorazioni speciali su richiesta, contattare velux.it

Finitura interna

| | |
|---------------------------|--|
| Poliuretano bianco | NCS standard colore: S 0500-N, RAL standard colore: 9003. |
|---------------------------|--|

Colorazioni speciali su richiesta, contattare velux.it

Raccordi e prodotti per l'installazione



Raccordi:

- Singoli ED-
- Combi EK-

Disponibile nelle versioni standard e ad incasso per elevate prestazioni

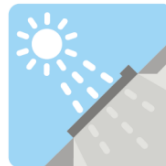
Prodotti per l'installazione:

- Cornice isolante BDX 0000
- Collare impermeabilizzante BFX 1000U
- Barriera vapore BBX 0000
- Imbotte di finitura interna LS- (incl. BBX)

Note

Per ulteriori informazioni in merito a questo o ad altri prodotti della gamma VELUX consultare velux.it

Tende, schermature e tapparelle



Schermature interne

- Tenda oscurante
- Tenda rotolante
- Tenda plissettata
- Tenda alla veneziana
- Tende combinate



Schermature esterne

- Tenda parasole
- Tapparella



Accessori aggiuntivi

- Zanzariera



- Disponibile nelle versioni manuale e ad energia solare
- Disponibile nella versione manuale ed elettrica
- Disponibile nella versione manuale

Sistemi di controllo



Elettrici:

VELUX INTEGRA®

- Kit di trasformazione finestra da manuale in solare
- Control pad Touch screen



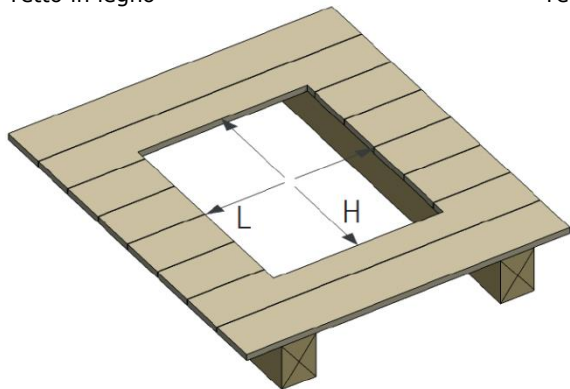
Manuali:

- Asta di manovra

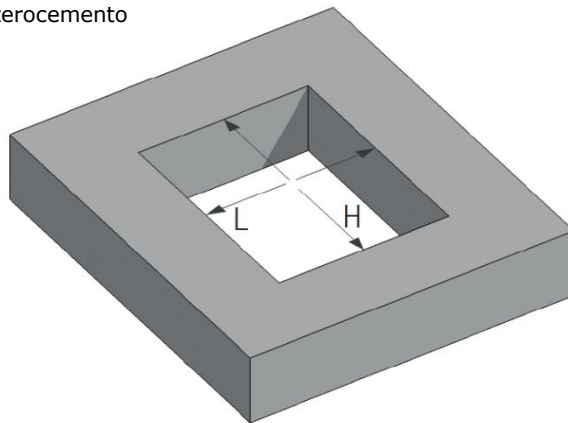
Predisposizione del foro in cantiere in due passaggi (per linea rossa di posa)

1. Misure per il foro strutturale (cm)

Tetto in legno



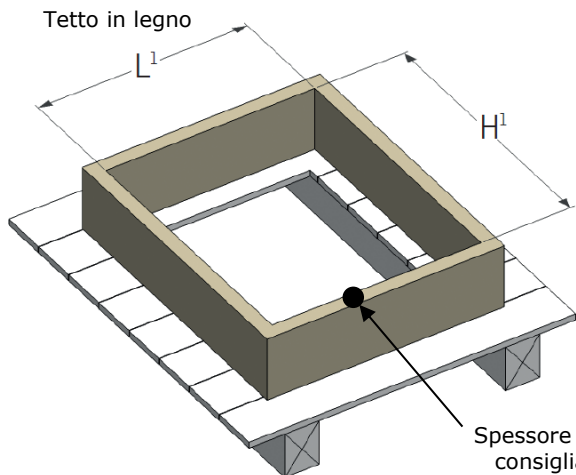
Tetto in laterocemento



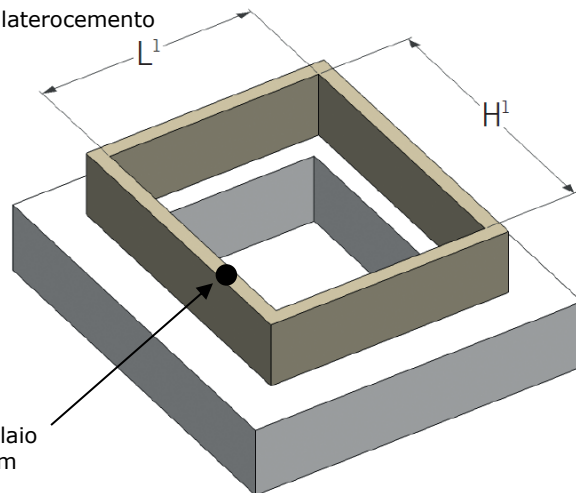
| Foro | BK04 | CK02 | CK04 | CK06 | FK06 | FK08 | MK04 | MK06 | MK08 | MK12 | PK25 | PK04 | PK06 | PK10 | SK01 | SK06 | SK08 | UK04 | UK08 | UK10 |
|--------|------|------|------|------|------|------|------|------|------|------|------|------|------|------|------|------|------|------|------|------|
| L (cm) | 44 | 52 | 52 | 52 | 63 | 63 | 75 | 75 | 75 | 75 | 91 | 91 | 91 | 91 | 111 | 111 | 111 | 131 | 131 | 131 |
| H (cm) | 95 | 75 | 95 | 115 | 115 | 137 | 95 | 115 | 137 | 177 | 52 | 95 | 115 | 157 | 67 | 115 | 137 | 95 | 137 | 157 |

2. Misure per la predisposizione del foro interno del controtelaio (cm)

Tetto in legno



Tetto in laterocemento



Spessore controtelaio consigliato 3-4cm

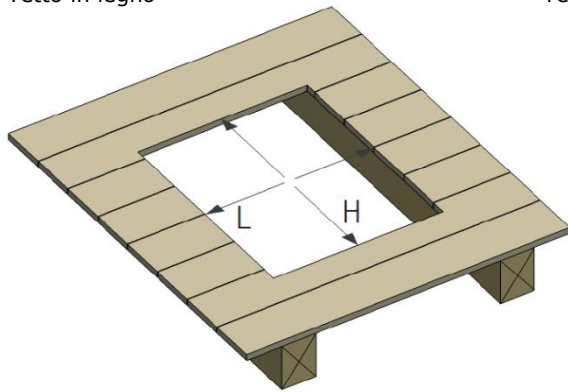
| Foro interno | BK04 | CK02 | CK04 | CK06 | FK06 | FK08 | MK04 | MK06 | MK08 | MK12 | PK25 | PK04 | PK06 | PK10 | SK01 | SK06 | SK08 | UK04 | UK08 | UK10 |
|--------------|------|------|------|------|------|------|------|------|------|------|------|------|------|------|------|------|------|------|------|------|
| L' (cm) | 52 | 60 | 60 | 60 | 71 | 71 | 83 | 83 | 83 | 83 | 99 | 99 | 99 | 99 | 119 | 119 | 119 | 139 | 139 | 139 |
| H' (cm) | 102 | 82 | 102 | 122 | 122 | 144 | 102 | 122 | 144 | 184 | 59 | 102 | 122 | 164 | 74 | 122 | 144 | 102 | 144 | 164 |

NOTA: l'altezza del controtelaio varia in funzione del pacchetto isolante del tetto e deve combaciare con la linea di posa del manto di copertura. Per completare l'installazione a regola d'arte della finestra è necessario ordinare: **BDX 0000** (cornice isolante), **BFX 1000U** (collare impermeabilizzante), **BBX 0000** (barriera vapore), raccordo **EDW 0000** oppure **EDL 0000** (per finestra singola) in relazione al tipo di manto di copertura.

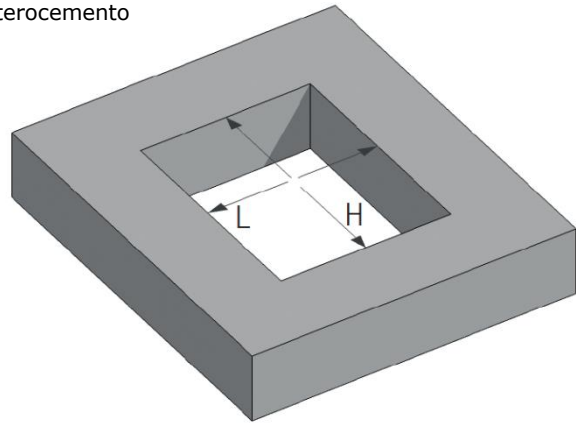
Predisposizione del foro in cantiere in due passaggi (per linea blu di posa)

1. Misure per il foro strutturale (cm)

Tetto in legno



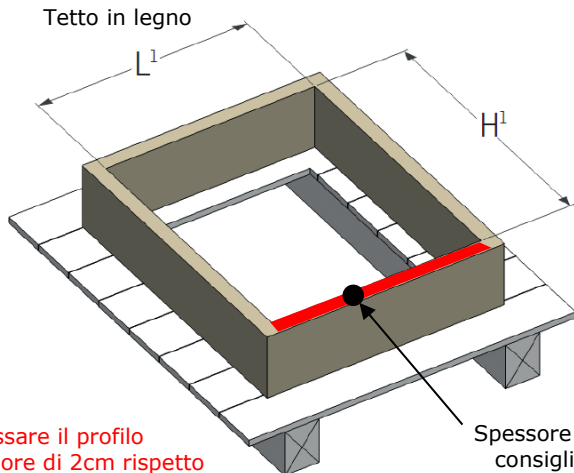
Tetto in laterocemento



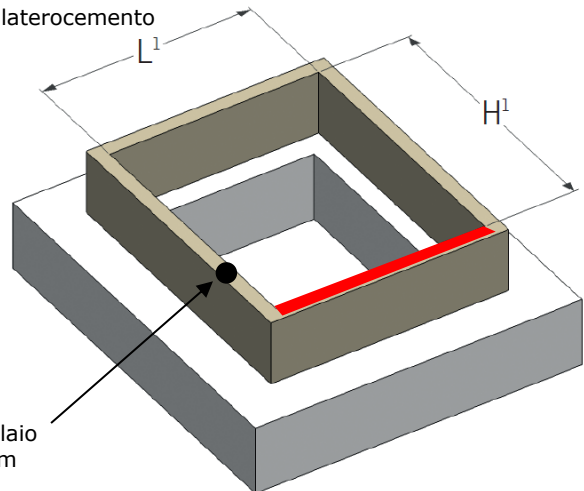
| Foro | BK04 | CK02 | CK04 | CK06 | FK06 | FK08 | MK04 | MK06 | MK08 | MK12 | PK25 | PK04 | PK06 | PK10 | SK01 | SK06 | SK08 | UK04 | UK08 | UK10 |
|--------|------|------|------|------|------|------|------|------|------|------|------|------|------|------|------|------|------|------|------|------|
| L (cm) | 44 | 52 | 52 | 52 | 63 | 63 | 75 | 75 | 75 | 75 | 91 | 91 | 91 | 91 | 111 | 111 | 111 | 131 | 131 | 131 |
| H (cm) | 95 | 75 | 95 | 115 | 115 | 137 | 95 | 115 | 137 | 177 | 52 | 95 | 115 | 157 | 67 | 115 | 137 | 95 | 137 | 157 |

2. Misure per la predisposizione del foro interno del controtelaio (cm)

Tetto in legno



Tetto in laterocemento



Ribassare il profilo inferiore di 2cm rispetto agli altri lati

Spessore controtelaio consigliato 3-4cm

| Foro interno | BK04 | CK02 | CK04 | CK06 | FK06 | FK08 | MK04 | MK06 | MK08 | MK12 | PK25 | PK04 | PK06 | PK10 | SK01 | SK06 | SK08 | UK04 | UK08 | UK10 |
|--------------|------|------|------|------|------|------|------|------|------|------|------|------|------|------|------|------|------|------|------|------|
| L' (cm) | 53 | 61 | 61 | 61 | 72 | 72 | 84 | 84 | 84 | 84 | 100 | 100 | 100 | 100 | 120 | 120 | 120 | 140 | 140 | 140 |
| H' (cm) | 108 | 88 | 108 | 128 | 128 | 150 | 108 | 128 | 150 | 190 | 65 | 108 | 128 | 170 | 80 | 128 | 150 | 108 | 150 | 170 |

NOTA: l'altezza del controtelaio varia in funzione del pacchetto isolante del tetto e deve combaciare con la linea di posa del manto di copertura. Per completare l'installazione a regola d'arte della finestra è necessario ordinare: **EDJ 2000** (raccordo completo di cornice isolante e collare impermeabilizzante), **BBX 0000** (barriera vapore).