

Specifiche Tecniche

Finestra per tetti in legno/poliuretano bianco VELUX® GPU con apertura vasistas/bilico



Descrizione del prodotto

- Realizzata con legno stratificato termotrattato (TMT) e isolato internamente e con polistirene espanso sinterizzato (EPS 400) senza giunture
- Il battente può rimanere aperto in qualsiasi posizione fino ad un'ampiezza di 45°
- Rotazione del battente di 180° per la pulizia del vetro esterno
- Maniglia nella parte inferiore per un'agevole apertura
- Rivestimenti esterni senza necessità di manutenzione
- Dotata di filtro blocca polvere ed insetti

Pendenza del tetto

- Può essere installata con pendenze comprese tra 15° e 55°
- Su richiesta è disponibile la versione per l'installazione con pendenze comprese tra 55° e 75°

Materiali

- Poliuretano bianco (RAL 9003) senza giunture all'esterno e anima in legno temotrattato
- Vetrata stratificata interna/temprata esterna
- Rivestimento esterno in alluminio grigio (RAL 7043), rame o zinco-titanio
- Materiale isolante perimetrale in EPS (ThermoTechnology™)

Per le istruzioni di installazione, dettagli tecnici CAD, voci di capitolato, consultare il sito www.velux.it

Indice Scheda Tecnica

- Pag.1 - Panoramica di prodotto
- Pag.2 - Specifiche dimensionali
- Pag.3 - Prestazioni tecniche
- Pag.5 - Sintesi delle caratteristiche
- Pag.7 - Predisposizione del foro in cantiere

Garanzia



VELUX garantisce la produzione in fabbriche certificate ISO 9001 e ISO 14001

Dimensioni disponibili e vetro visibile

	472 mm	550 mm	660 mm	780 mm	942 mm	1140 mm	1340 mm
778 mm							
978 mm		GPU CK04 (0.29)		GPU MK04 (0.47)			
1178 mm		GPU CK06 (0.37)	GPU FK06 (0.47)	GPU MK06 (0.59)	GPU PK06 (0.75)	GPU SK06 (0.95)	
1398 mm			GPU FK08 (0.58)	GPU MK08 (0.72)		GPU SK08 (1.16)	GPU UK08 (1.40)
1600 mm					GPU PK10 (1.07)		

Dimensioni per finitura interna

Misura	Larghezza (mm)
CK--	495
FK--	605
MK--	725
PK--	887
SK--	1085
UK--	1285

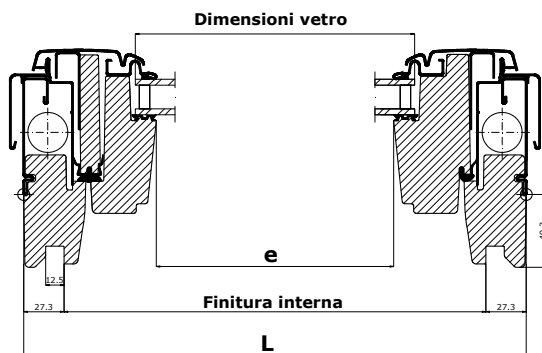
Misura	Altezza (mm)
--04	919
--06	1119
--08	1339
--10	1549

() = Vetro visibile, m²

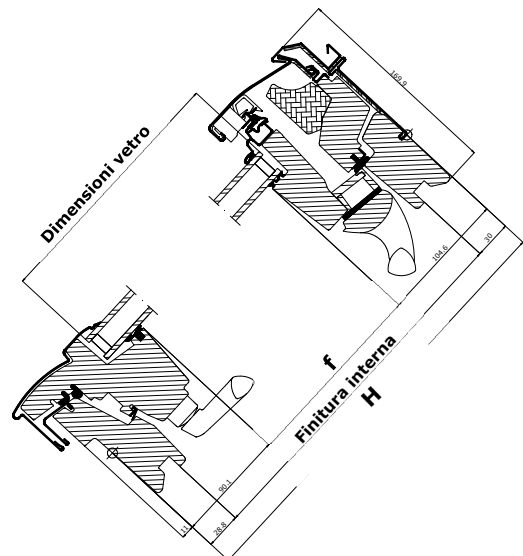


Per l'utilizzo quotidiano la finestra con apertura a vasistas consente un'ampia visuale verso l'esterno. In caso di necessità il battente può essere aperto fino a 45° di ampiezza.

Dettaglio tecnico di prodotto (Sezione trasversale)



Dettaglio tecnico di prodotto (Sezione longitudinale)



Caratteristiche dimensionali	Misure									
			CK04	CK06	FK06	FK08	MK04	MK06	MK08	
Dimensioni esterne telaio (LxH) in mm			550x978	550x1178	660x1178	660x1400	780x978	780x1178	780x1400	
Superficie apribile in mm			466x899	466x1099	576x1099	576x1319	696x899	696x1099	696x1319	
Superficie apribile in m²			0,42	0,51	0,63	0,76	0,63	0,76	0,92	
Vetro visibile (e x f) in mm			371,2x 783,9	371,2x 983,9	481,2x 983,9	481,2x 1203,9	601,2x 783,9	601,2x 1203,9	601,2x 1203,9	
Vetro visibile (e x f) in m²			0,29	0,37	0,47	0,58	0,47	0,59	0,72	

		PK06	PK10			SK06	SK08		UK08	
Dimensioni esterne telaio (LxH)		942x1178	942x1600			1140x1178	1140x1398		1340x1398	
Superficie apribile in mm		858x1099	858x1521			1056x1099	1056x1319		1256x1319	
Superficie apribile in m²		0,94	1,31			1,16	1,39		1,66	
Vetro visibile (e x f) in mm		763,2x983,9	763,2x1405,9			961,2x983,9	961,2x1203,9		1161,2x1203,9	
Vetro visibile (e x f) in m²		0,75	1,07			0,95	1,16		1,40	

Prestazioni tecniche

	Energy --68	Performance --62	Tripla Protezione --86	Standard Stratificata --70
U_w [W/m²K]	1.1	0.96	1.0	1.3
U_g [W/m²K]	0.7	0.5	0.6	1.0
R_w [dB]	35	42	37	35
LIA [dB]	49	48	49	<50
g []	0.49	0.47	0.44	0.46
τ []	0.68	0.68	0.62	0.68
τ_{uv} []	0.05	0.05	0.05	0.05
Permeabilità all'aria [classe]	4	4	4	4

Miglioramenti nella prestazione termica, diminuzione della trasmittanza termica (U_w) e la diminuzione del coefficiente di dispersione termico lineare (φ) possono, per alcune varianti, essere ottenuti con l'inserimento della cornice isolante BDx e/o incassando maggiormente il serramento con raccordo e cornice ED)

Composizione vetrate

	Energy --68	Performance --62	Tripla Protezione --86	Standard Stratificata --70
Vetro interno	2 x 3 mm stratificato di sicurezza con due pellicole di PVB interno (0,76 mm) con trattamento basso emissivo	2 x 3 mm stratificato di sicurezza con due pellicole di PVB interno (0,76 mm) con trattamento basso emissivo	2 x 3 mm stratificato di sicurezza con due pellicole di PVB interno (0,76 mm) con trattamento basso emissivo	2 x 3 mm stratificato di sicurezza con due pellicole di PVB interno (0,76 mm) con trattamento basso emissivo
Vetro centrale	3 mm con trattamento bassoemissivo	3 mm con trattamento bassoemissivo	3 mm con trattamento bassoemissivo	-
Vetro esterno	4 mm temprato	8 mm temprato con trattamento antirugiada	4 mm temprato con trattamento antirugiada e autopulente	4 mm temprato con trattamento basso emissivo
Intercapedine	2 x 12 mm (Argon)	2 x 10 mm (Krypton)	2 x 13 mm (Argon)	16 mm (Argon)
Tipo di vetro	Tripla	Tripla	Tripla	Doppio

Ventilazione attraverso la barra di manovra

Proprietà	Finestra con doppio vetro					
	Larghezza					
	CK--	FK--	MK--	PK--	SK--	UK--
Flusso d'aria [l/s]	1.9	2.3	2.8	3.4	4.1	4.8
Esponente flusso di aria [-]	0.53	0.53	0.53	0.53	0.53	0.53
Ventilazione a finestra chiusa ΔP 4 Pa [l/s]	4.0	4.8	5.8	7.1	8.5	10.0
Ventilazione a finestra chiusa ΔP 8 Pa [l/s]	5.7	6.9	8.4	10.2	12.3	14.5
Ventilazione a finestra chiusa ΔP 10 Pa [l/s]	6.4	7.8	9.5	11.5	13.9	16.3
Ventilazione a finestra chiusa ΔP 20 Pa [l/s]	9.3	11.3	13.7	16.6	20.1	23.5
Area equivalente attraverso l'aletta di ventilazione [mm ²]	2600	3100	3700	4600	5600	6600
Area geometrica [mm ²]	2800	3700	4500	6100	7200	10600

Proprietà	Finestra con triplo vetro					
	Larghezza					
	CK--	FK--	MK--	PK--	SK--	UK--
Flusso d'aria [l/s]	1.2	1.3	1.5	1.7	2.1	2.4
Esponente flusso di aria [-]	0.63	0.63	0.63	0.63	0.63	0.63
Ventilazione a finestra chiusa ΔP 4 Pa [l/s]	2.8	3.1	3.5	4.1	4.9	5.7
Ventilazione a finestra chiusa ΔP 8 Pa [l/s]	4.3	4.8	5.4	6.3	7.6	8.9
Ventilazione a finestra chiusa ΔP 10 Pa [l/s]	4.9	5.5	6.2	7.3	8.2	10.2
Ventilazione a finestra chiusa ΔP 20 Pa [l/s]	5.5	6.2	6.9	8.1	9.8	11.5
Area equivalente attraverso l'aletta di ventilazione [mm ²]	2000	2200	2500	2900	3500	4100
Area geometrica [mm ²]	2800	3700	4500	6100	7200	10600

Caratteristiche



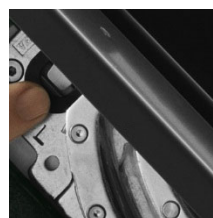
1 Serratura

- Alluminio galvanizzato
- Colore: "argento"



2 Targhetta identificativa

- Tipologia di finestra, dimensioni e specifiche
- Marcatura CE
- Codice di produzione
- QR code



3 Rivestimenti ad incastro

- Alluminio verniciato



4 Barra di manovra e ventilazione

- Alluminio anodizzato



ThermoTechnology™

5 Prestazioni di isolamento

- Profili di polistirene espanso sinterizzato
- Colore: grigio carbone
- Legno termotrattato



6 Chiavistello

- Plastica
- Colore: grigio
- Alluminio
- Colore: "argento"



7 Cerniere con frizione

- Alluminio galvanizzato
- Colore: "argento"



8 Barrel bolt bushings

- Plastica
- Colore: grigio



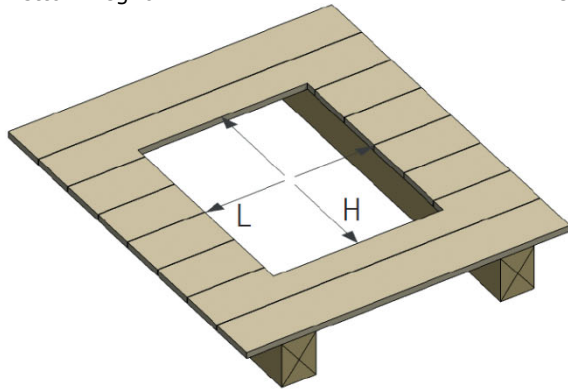
9 Maniglia

- Alluminio anodizzato

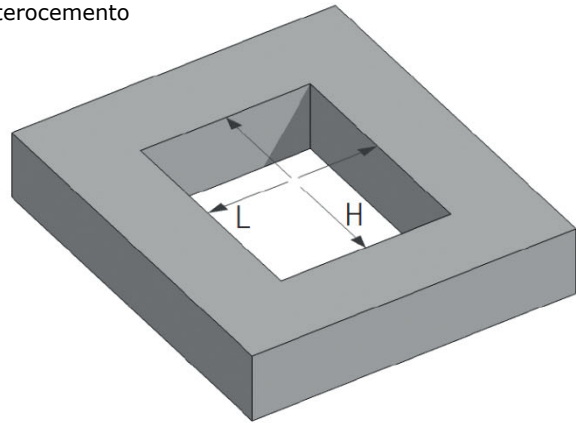
Predisposizione del foro in cantiere in due passaggi (per linea rossa di posa)

1. Misure per il foro strutturale (cm)

Tetto in legno



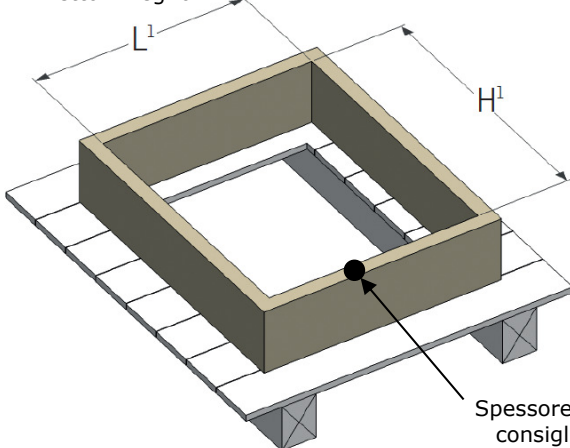
Tetto in laterocemento



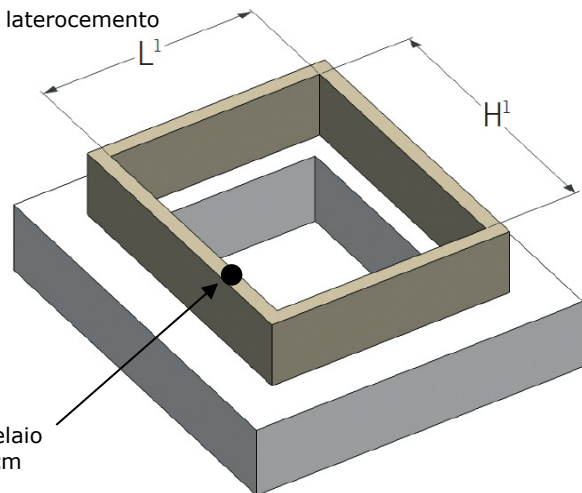
Foro	BK04	CK02	CK04	CK06	FK06	FK08	MK04	MK06	MK08	MK12	PK25	PK04	PK06	PK10	SK01	SK06	SK08	UK04	UK06
L (cm)	44	52	52	52	63	63	75	75	75	75	91	91	91	91	111	111	111	131	131
H (cm)	95	75	95	115	115	137	95	115	137	177	52	95	115	157	67	115	137	95	95

2. Misure per la predisposizione del foro interno del controllaio (cm)

Tetto in legno



Tetto in laterocemento



Spessore controllaio consigliato 3-4cm

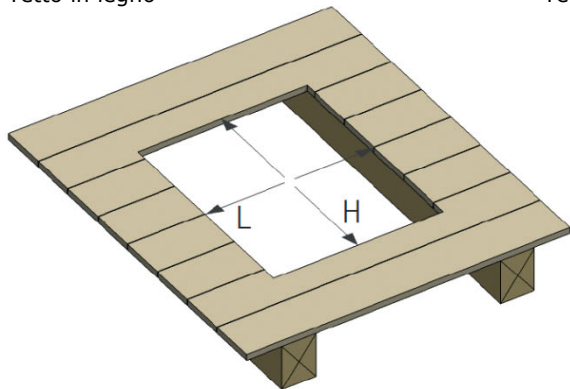
Foro interno	BK04	CK02	CK04	CK06	FK06	FK08	MK04	MK06	MK08	MK12	PK25	PK04	PK06	PK10	SK01	SK06	SK08	UK04	UK06
L' (cm)	52	60	60	60	71	71	83	83	83	83	99	99	99	99	119	119	119	139	139
H' (cm)	102	82	102	122	122	144	102	122	144	184	59	102	122	164	74	122	144	102	102

NOTA: l'altezza del controllaio varia in funzione del pacchetto isolante del tetto e deve combaciare con la linea di posa del manto di copertura. Per completare l'installazione a regola d'arte della finestra è necessario ordinare: **BDX 0000** (cornice isolante), **BFX 1000U** (collare impermeabilizzante), **BBX 0000** (barriera vapore), raccordo **EDW 0000** oppure **EDL 0000** (per finestra singola) in relazione al tipo di manto di copertura.

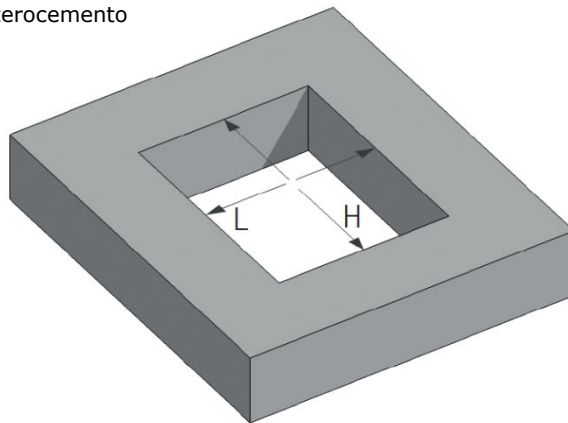
Predisposizione del foro in cantiere in due passaggi (per linea blu di posa)

1. Misure per il foro strutturale (cm)

Tetto in legno



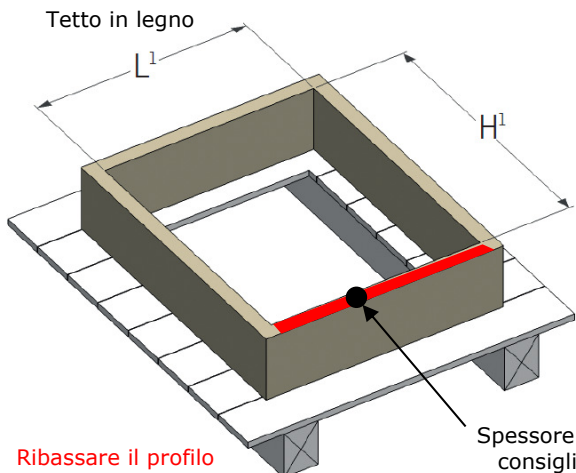
Tetto in laterocemento



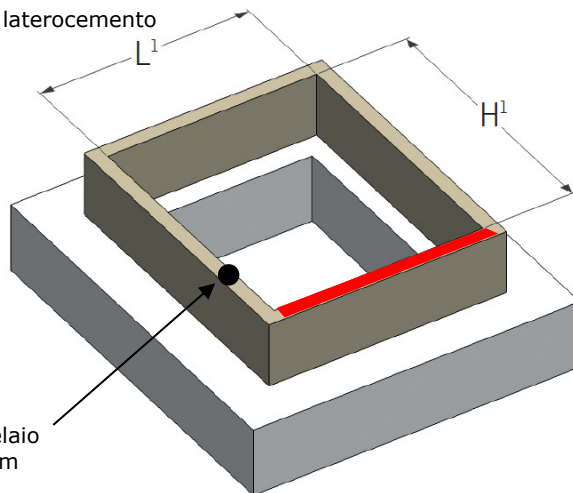
Foro	BK04	CK02	CK04	CK06	FK06	FK08	MK04	MK06	MK08	MK12	PK25	PK04	PK06	PK10	SK01	SK06	SK08	UK04	UK06
L (cm)	44	52	52	52	63	63	75	75	75	75	91	91	91	91	111	111	111	131	131
H (cm)	95	75	95	115	115	137	95	115	137	177	52	95	115	157	67	115	137	95	95

2. Misure per la predisposizione del foro interno del controtelaio (cm)

Tetto in legno



Tetto in laterocemento



Ribassare il profilo inferiore di 2cm rispetto agli altri lati

Spessore controtelaio consigliato 3-4cm

Foro interno	BK04	CK02	CK04	CK06	FK06	FK08	MK04	MK06	MK08	MK12	PK25	PK04	PK06	PK10	SK01	SK06	SK08	UK04	UK06
L' (cm)	53	61	61	61	72	72	84	84	84	84	100	100	100	100	120	120	120	140	140
H' (cm)	108	88	108	128	128	150	108	128	150	190	65	108	128	170	80	128	150	108	108

NOTA: l'altezza del controtelaio varia in funzione del pacchetto isolante del tetto e deve combaciare con la linea di posa del manto di copertura. Per completare l'installazione a regola d'arte della finestra è necessario ordinare: **EDJ 2000** (raccordo completo di cornice isolante e collare impermeabilizzante), **BBX 0000** (barriera vapore).