

## Specifiche tecniche

# Finestra certificata antieffrazione in legno naturale GGL Q con apertura a bilico



### Descrizione del prodotto

- Realizzata con legno di pino stratificato e isolato internamente e con polistirene espanso sinterizzato (EPS 400)
- Finestra con elevate prestazioni di sicurezza
- Certificata antieffrazione secondo gli standard Europei
- Vetrata isolante stratificata di sicurezza antivandalismo, apertura a bilico e dotata di due punti di chiusura con chiave
- Barra di manovra nella parte superiore per un'agevole apertura
- Aletta di ventilazione a finestra chiusa dotata di filtro blocca polvere ed insetti

### Pendenza del tetto

- Può essere installata con pendenze comprese tra 15° and 90°

### Materiali

- Legno di pino stratificato trattato con sostanze imputrescenti e doppio strato di vernice a base d'acqua
- Vetro stratificato interno / temprato esterno
- Rivestimento esterno in rame o alluminio grigio (RAL 7043)
- Materiale isolante perimetrale in EPS e battente in legno (ThermoTechnology™)

Per le istruzioni di installazione, dettagli tecnici CAD, voci di capitolato, consultare il sito [www.velux.it](http://www.velux.it)

### Indice Scheda tecnica

- Pag.1 - Panoramica di prodotto
- Pag.2 - Specifiche dimensionali
- Pag.3 - Prestazioni tecniche
- Pag.5 - Sintesi delle caratteristiche
- Pag.7 - Predisposizione del foro in cantiere

## Garanzia



VELUX garantisce la produzione in fabbriche certificate ISO 9001 e ISO 14001

**Dimensioni disponibili e vetro visibile**

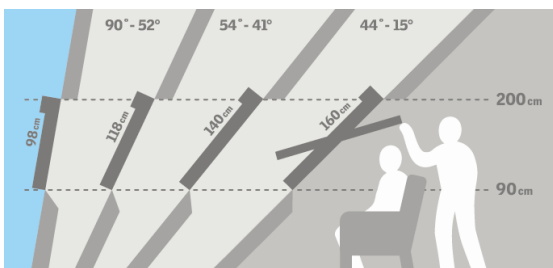
	472 mm	550 mm	660 mm	780 mm	942 mm	1140 mm	1340 mm
778 mm		<b>GGL Q CK02</b> (0.22)					
978 mm	<b>GGL Q BK04</b> (0.29)	<b>GGL Q CK04</b> (0.29)		<b>GGL Q MK04</b> (0.47)	<b>GGL Q PK04</b> (0.60)		<b>GGL Q UK04</b> (0.91)
1178 mm			<b>GGL Q FK06</b> (0.47)	<b>GGL Q MK06</b> (0.59)	<b>GGL Q PK06</b> (0.75)	<b>GGL Q SK06</b> (0.95)	
1398 mm				<b>GGL Q MK08</b> (0.72)		<b>GGL Q SK08</b> (1.16)	<b>GGL Q UK08</b> (1.40)
1600 mm					<b>GGL Q PK10</b> (1.07)		<b>GGL Q UK10</b> (1.63)

**Dimensioni per finitura interna**

Misura	Larghezza (mm)
BK--	417
CK--	495
FK--	605
MK--	725
PK--	887
SK--	1085
UK--	1285

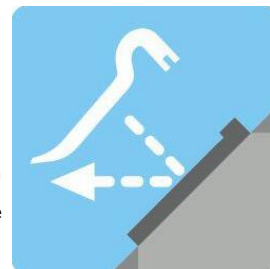
Misura	Altezza (mm)
--02	719
--04	919
--06	1119
--08	1339
--10	1549

( ) = Vetro visibile, m<sup>2</sup>

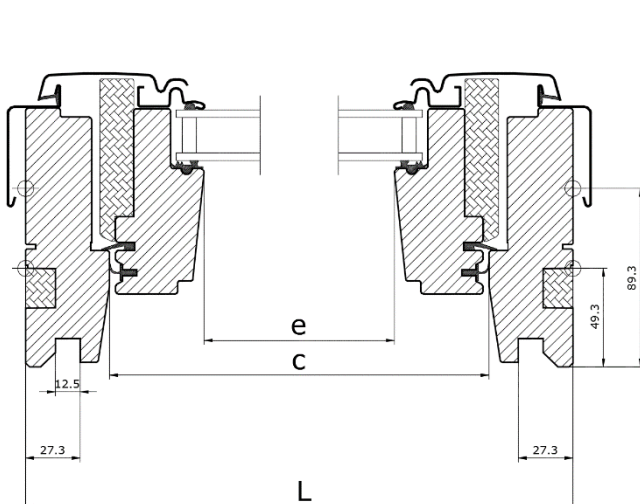
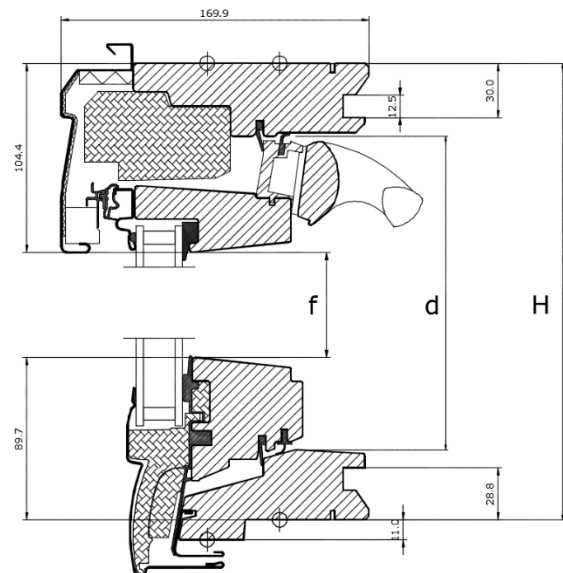


La finestra con aperture a bilico rende possibile il posizionamento di arredi al di sotto della finestra senza comprometterne l'operabilità.

Per il posizionamento di finestre a portata, cercare di consentire una visuale verso l'esterno sia in piedi che seduti. Il posizionamento corretto dipende dalla pendenza del tetto.



La finestra VELUX GGL Q è conforme agli standard Europei ed è certificata antieffrazione. Vedere pag.6 per le specifiche.

**Dettaglio tecnico di prodotto (Sezione trasversale)**

**Dettaglio tecnico di prodotto (Sezione longitudinale)**


Caratteristiche dimensionali	Misure									
	BK04	CK02	CK04		FK06		MK04	MK06	MK08	
<b>Dimensioni esterne telaio (LxH) in mm</b>	472x978	550x778	550x978		660x1178		780x978	780x1178	780x1400	
<b>Superficie apribile (c x d) in mm</b>	388x899	466x699	466x899		576x1099		696x899	696x1099	696x1319	
<b>Superficie apribile (c x d) in m<sup>2</sup></b>	<b>0,35</b>	<b>0,33</b>	<b>0,42</b>		<b>0,63</b>		<b>0,63</b>	<b>0,76</b>	<b>0,92</b>	
<b>Vetro visibile (e x f) in mm</b>	293,2x783,9	371,2x583,9	371,2x783,9		481,2x983,9		601,2x783,9	601,2x1203,9	601,2x1203,9	
<b>Vetro visibile (e x f) in m<sup>2</sup></b>	<b>0,23</b>	<b>0,22</b>	<b>0,29</b>		<b>0,47</b>		<b>0,47</b>	<b>0,59</b>	<b>0,72</b>	

	PK04	PK06	PK10			SK06	SK08	UK04	UK08	UK10
<b>Dimensioni esterne telaio (LxH)</b>	942x978	942x1178	942x1600			1140x1178	1140x1398	1340x978	1340x1398	1340x1600
<b>Superficie apribile (c x d) in mm</b>	858x899	858x1099	858x1521			1056x1099	1056x1319	1256x899	1256x1319	1256x1521
<b>Superficie apribile (c x d) in m<sup>2</sup></b>	<b>0,77</b>	<b>0,94</b>	<b>1,31</b>			<b>1,16</b>	<b>1,39</b>	<b>1,13</b>	<b>1,66</b>	<b>1,91</b>
<b>Vetro visibile (e x f) in mm</b>	763,2x783,9	763,2x983,9	763,2x1405,9			961,2x983,9	961,2x1203,9	1161,x783,9	1161,x1203,9	1161,x1405,9
<b>Vetro visibile (e x f) in m<sup>2</sup></b>	<b>0,60</b>	<b>0,75</b>	<b>1,07</b>			<b>0,95</b>	<b>1,16</b>	<b>0,91</b>	<b>1,40</b>	<b>1,63</b>

### Prestazione tecniche

	Certificata antieffrazione --70Q
<b>U<sub>w</sub> [W/m<sup>2</sup>K]</b>	1.3
<b>U<sub>g</sub> [W/m<sup>2</sup>K]</b>	1.0
<b>R<sub>w</sub> [dB]</b>	35
<b>g [ ]</b>	0.45
<b>τ<sub>v</sub> [ ]</b>	0.68
<b>τ<sub>uv</sub> [ ]</b>	0.05
<b>Permeabilità all'aria [classe]</b>	4

Miglioramenti nella prestazione termica, diminuzione della trasmittanza termica (U<sub>w</sub>) e la diminuzione del coefficiente di dispersione termico lineare (φ) possono, per alcune varianti, essere ottenuti con l'inserimento della cornice isolante BDx e/o incassando maggiormente il serramento con raccordo e cornice ED]

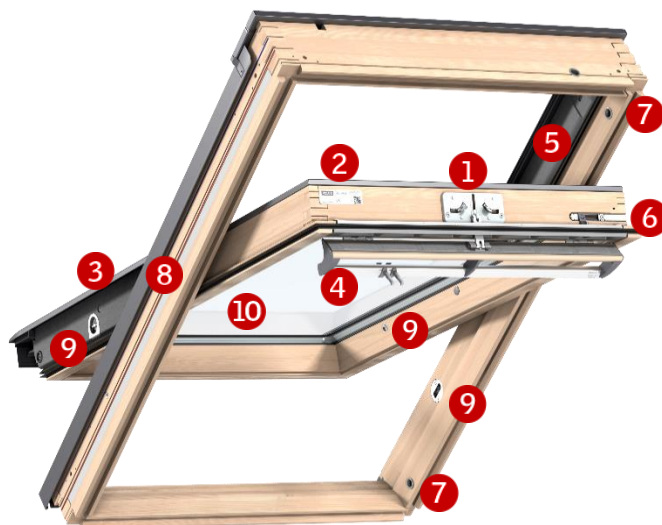
### Composizione vetrate

	Certificata antieffrazione --70Q
<b>Vetro interno</b>	2 x 3 mm stratificato di sicurezza con quattro pellicole di PVB interno (1,52 mm) e con trattamento basso emissivo
<b>Vetro centrale</b>	-
<b>Vetro esterno</b>	4 mm temprato autopulente con trattamento basso emissivo
<b>Intercapedine</b>	16 mm (Argon)
<b>Tipo di vetro</b>	Doppio

**Ventilazione attraverso la barra di manovra**

Proprietà	Finestra con doppio vetro					
	Larghezza					
	CK--	FK--	MK--	PK--	SK--	UK--
Flusso d'aria [l/s]	1.9	2.3	2.8	3.4	4.1	4.8
Esponente flusso di aria [-]	0.53	0.53	0.53	0.53	0.53	0.53
Ventilazione a finestra chiusa $\Delta P$ 4 Pa [l/s]	4.0	4.8	5.8	7.1	8.5	10.0
Ventilazione a finestra chiusa $\Delta P$ 8 Pa [l/s]	5.7	6.9	8.4	10.2	12.3	14.5
Ventilazione a finestra chiusa $\Delta P$ 10 Pa [l/s]	6.4	7.8	9.5	11.5	13.9	16.3
Ventilazione a finestra chiusa $\Delta P$ 20 Pa [l/s]	9.3	11.3	13.7	16.6	20.1	23.5
Area equivalente attraverso l'aletta di ventilazione [mm <sup>2</sup> ]	2600	3100	3700	4600	5600	6600
Area geometrica [mm <sup>2</sup> ]	2800	3700	4500	6100	7200	10600

**Caratteristiche**



**1 Serratura**

- Alluminio galvanizzato
- Colore: "argento"



**2 Targhetta identificativa**

- Tipologia di finestra, dimensioni e specifiche
- Marcatura CE
- Codice di produzione
- QR code



**3 Rivestimenti ad incastro**

- Alluminio verniciato



**4 Barra di manovra**

- Alluminio anodizzato



ThermoTechnology™

**5 Prestazioni di isolamento**

- Polistirene espanso sinterizzato
- Colore: grigio carbone



**6 Chiavistello**

- Plastica
- Colore: grigio
- Alluminio
- Colore: "argento"



**7 Vano fissaggio chiavistello**

- Plastica
- Colore: grigio



**8 Cerniere con frizione**

- Alluminio galvanizzato
- Colore: "argento"



**9 Lucchetti integrati**

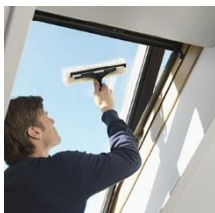
- Presenza in entrambi i lati
- Acciaio inossidabile
- Colore: "argento"
- Due chiavi in dotazione



**10 Vetrata di sicurezza**

- Vetro di sicurezza classe P4A secondo lo standard EN 356
- Classe 2 secondo lo standard EN 1627:2011 e NEN 5096

## Pulizia e manutenzione



Per la pulizia del vetro esterno dall'interno ruotare il battente e fissarlo con il chiave-stello.



Kit VELUX per riparazione e manutenzione sono disponibili.

## Rivestimenti esterni

Materiale	NCS standard	RAL standard
<b>Alluminio verniciato</b> (-0--) grigio	S 7500-N	7043
<b>Rame</b> (-1--)	-	-
<b>Zinco-titanio</b> (-3--)	-	-

Colorazioni speciali su richiesta, contattare velux.it

## Finitura interna

<b>Legno</b>	Trattata con sostanza impregnatrice e doppio strato di vernice a base d'acqua
--------------	---

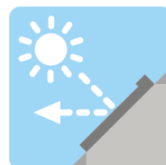
Colorazioni speciali su richiesta, contattare velux.it

## Tende, schermature e tapparelle



### Schermature interne

- Tenda oscurante
- Tenda rotolante
- Tenda plissettata
- Tenda filtrante plissettata
- Tenda oscurante plissettata
- Tenda alla veneziana
- Tende combinate



### Schermature esterne

- Tenda parasole
- Tapparella



### Accessori aggiuntivi

- Zanzariera



- Disponibile nelle versioni manuale e ad energia solare
- Disponibile nella versione manuale ed elettrica
- Disponibile nella versione manuale

## Raccordi e prodotti per l'installazione



- Raccordi:
- Singoli ED-
  - Combi EK-

Disponibile nelle versioni standard e ad incasso per elevate prestazioni

Prodotti per l'installazione:

- Cornice isolante BDX 0000
- Collare impermeabilizzante BFX 1000U
- Barriera vapore BBX 0000
- Imbotte di finitura interna LS- (incl. BBX)

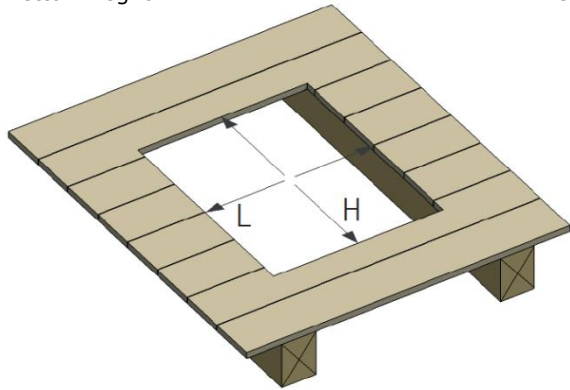
## Note

Per ulteriori informazioni in merito a questo o ad altri prodotti della gamma VELUX consultare velux.it

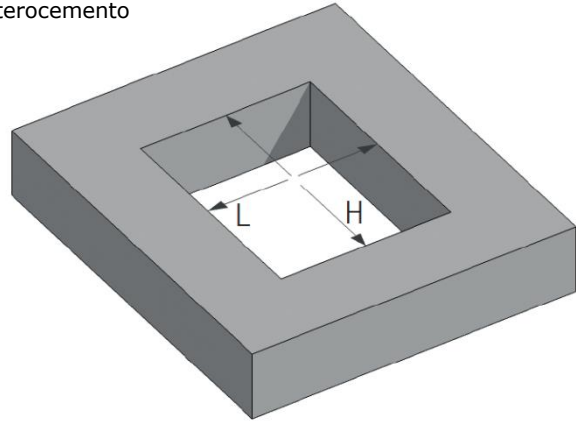
**Predisposizione del foro in cantiere in due passaggi (per linea rossa di posa)**

**1. Misure per il foro strutturale (cm)**

Tetto in legno



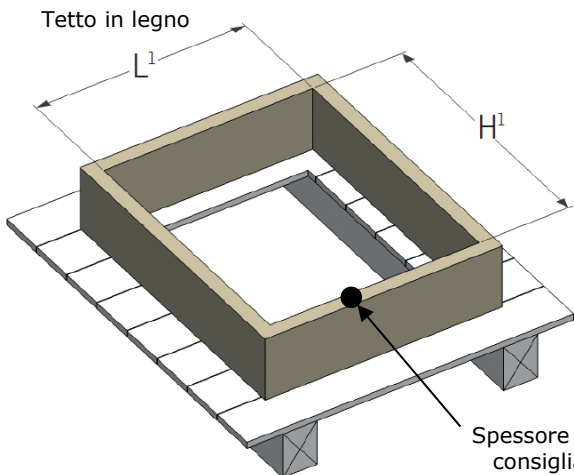
Tetto in laterocemento



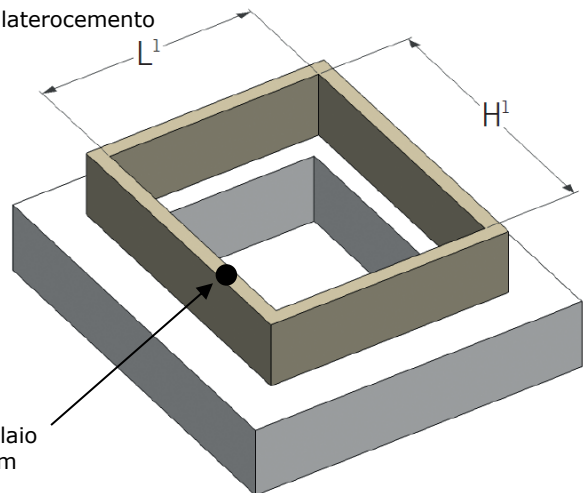
Foro	BK04	CK02	CK04	CK06	FK06	FK08	MK04	MK06	MK08	MK12	PK25	PK04	PK06	PK10	SK01	SK06	SK08	UK04	UK08	UK10
L (cm)	44	52	52	52	63	63	75	75	75	75	91	91	91	91	111	111	111	131	131	131
H (cm)	95	75	95	115	115	137	95	115	137	177	52	95	115	157	67	115	137	95	137	157

**2. Misure per la predisposizione del foro interno del controtelaio (cm)**

Tetto in legno



Tetto in laterocemento



Spessore controtelaio consigliato 3-4cm

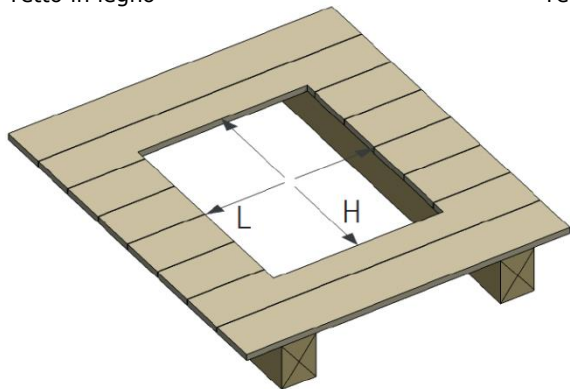
Foro interno	BK04	CK02	CK04	CK06	FK06	FK08	MK04	MK06	MK08	MK12	PK25	PK04	PK06	PK10	SK01	SK06	SK08	UK04	UK08	UK10
L' (cm)	52	60	60	60	71	71	83	83	83	83	99	99	99	99	119	119	119	139	139	139
H' (cm)	102	82	102	122	122	144	102	122	144	184	59	102	122	164	74	122	144	102	144	164

**NOTA:** l'altezza del controtelaio varia in funzione del pacchetto isolante del tetto e deve combaciare con la linea di posa del manto di copertura. Per completare l'installazione a regola d'arte della finestra è necessario ordinare: **BDX 0000** (cornice isolante), **BFX 1000U** (collare impermeabilizzante), **BBX 0000** (barriera vapore), raccordo **EDW 0000** oppure **EDL 0000** (per finestra singola) in relazione al tipo di manto di copertura.

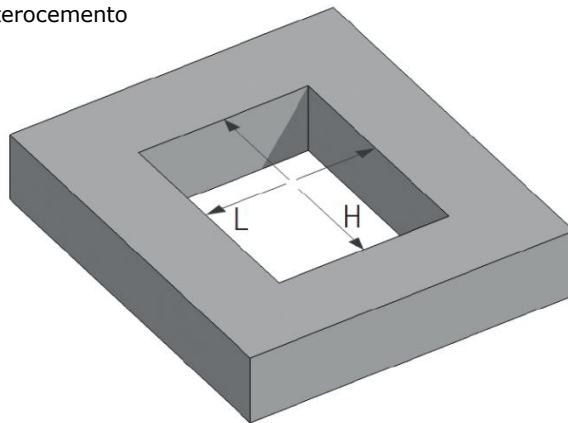
**Predisposizione del foro in cantiere in due passaggi (per linea blu di posa)**

**1. Misure per il foro strutturale (cm)**

Tetto in legno



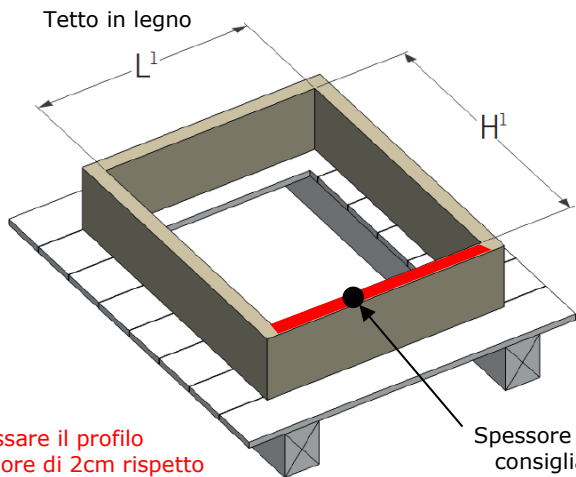
Tetto in laterocemento



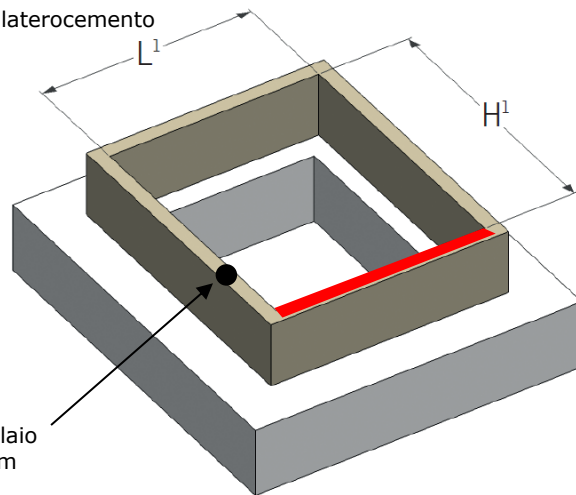
Foro	BK04	CK02	CK04	CK06	FK06	FK08	MK04	MK06	MK08	MK12	PK25	PK04	PK06	PK10	SK01	SK06	SK08	UK04	UK08	UK10
L (cm)	44	52	52	52	63	63	75	75	75	75	91	91	91	91	111	111	111	131	131	131
H (cm)	95	75	95	115	115	137	95	115	137	177	52	95	115	157	67	115	137	95	137	157

**2. Misure per la predisposizione del foro interno del controtelaio (cm)**

Tetto in legno



Tetto in laterocemento



Ribassare il profilo inferiore di 2cm rispetto agli altri lati

Spessore controtelaio consigliato 3-4cm

Foro interno	BK04	CK02	CK04	CK06	FK06	FK08	MK04	MK06	MK08	MK12	PK25	PK04	PK06	PK10	SK01	SK06	SK08	UK04	UK08	UK10
L' (cm)	53	61	61	61	72	72	84	84	84	84	100	100	100	100	120	120	120	140	140	140
H' (cm)	108	88	108	128	128	150	108	128	150	190	65	108	128	170	80	128	150	108	150	170

**NOTA:** l'altezza del controtelaio varia in funzione del pacchetto isolante del tetto e deve combaciare con la linea di posa del manto di copertura. Per completare l'installazione a regola d'arte della finestra è necessario ordinare: **EDJ 2000** (raccordo completo di cornice isolante e collare impermeabilizzante), **BBX 0000** (barriera vapore).