

Specifiche tecniche

Finestra per tetti piani VELUX CXP per l'uscita tetto



Descrizione del prodotto

- Finestra per tetti piani apribile manualmente
- Apertura a vasistas 60° per un agevole accesso al tetto
- Resistente all'acqua, telaio in PVC bianco
- Vetrata stratificata con trattamento basso-emissivo
- Cupola di rivestimento
- Superfici senza necessità di manutenzione

Pendenza del tetto

- Può essere installata con pendenze comprese tra 0° e 15°

Materiali

- Basamento e battente in PVC estruso di colore bianco (RAL 9016)
- Vetro stratificato interno
- Isolamento interno in polistirene
- Cupola in acrilico o policarbonato

Per le istruzioni di installazione, dettagli tecnici CAD, voci di capitolato, consultare il sito www.velux.it

Indice Scheda Tecnica

- Pag.1 - Panoramica di prodotto
- Pag.2 - Specifiche dimensionali
- Pag.3 - Prestazioni tecniche
- Pag.4 - Sintesi delle caratteristiche
- Pag.6 - Predisposizione del foro in cantiere

Garanzia



VELUX garantisce la produzione in fabbriche certificate ISO 9001 e ISO 14001

Dimensioni disponibili e vetro visibile

	600 mm	800 mm	900 mm	1000 mm	1200 mm	1500 mm
600 mm						
800 mm						
900 mm						
1000 mm				CXP 100100 (0.70)		
1200 mm			CXP 090120 (0.76)		CXP 120120 (1.07)	
1500 mm						

() = Vetro visibile, m²

Dimensioni per finitura interna

Misura	Dimensioni interne (mm)
090120	859x1159
100100	959x959
120120	1159x1159

Dimensioni del foro

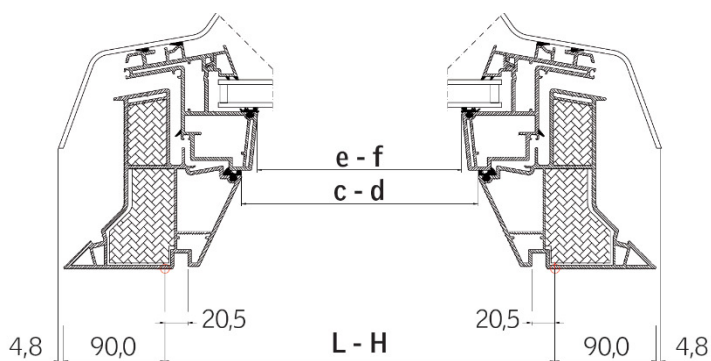
Misura	L x H (mm)
090120	900x1200
100100	1000x1000
120120	1200x1200



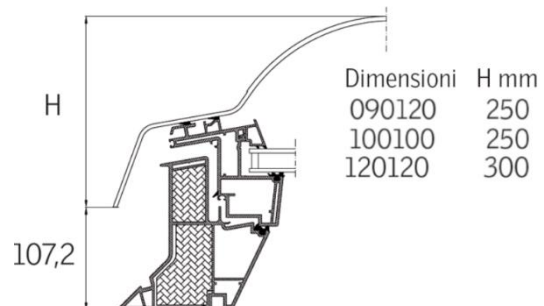
La finestra per tetti piani CXP per l'uscita tetto

- E' apribile manualmente
- presenta un'ampiezza di apertura di 60°
- consente un'agevole uscita sul tetto - no ventilazione
- mantiene le stesse proprietà delle finestre per tetti piani (illuminazione naturale)
- Può essere inserita in combinazione con la finestra per tetti piani fissa

Dettaglio tecnico di prodotto (Sezione trasversale)



Dettaglio tecnico di prodotto (Altezza)



Caratteristiche dimensionali	Misure		
	090120	100100	120120
Superficie aerante (c x d) in m ²	0.20	0.20	0.24
Vetro visibile (e x f) in mm	735x1035	835x835	1035x1035
Vetro visibile (e x f) in m ²	0.76	0.70	1.07

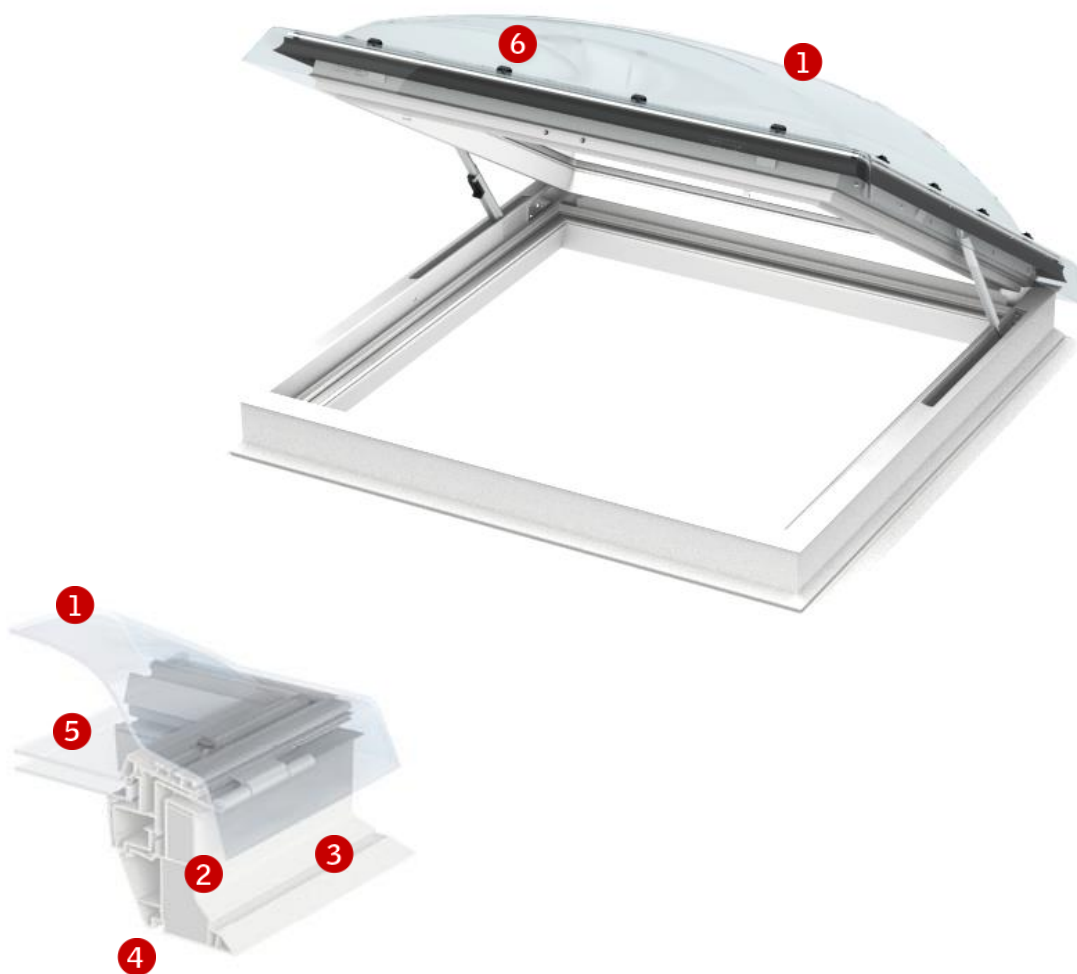
Prestazioni tecniche

	Vetro stratificato antieffrazione -73QV	
	Cupola trasparente policarbonato ISD 0010	Cupola opalina policarbonato ISD 0110
Trasmittanza Termica infisso [W/m ² K]	U=0.86 Area: 3,4m ² (EN 1873:2014)	
R _w [dB]	36	
L _{IA} [dB]	53	
g []	0.50	0.23
τ _v []	0.70	0.26
τ _{UV} []	0.05	
Resistenza al carico dinamico	SB 1200	
Permeabilità all'aria [classe]	4	
Reazione al fuoco [classe]	B-s1, d0	

Composizione vetrate

	Vetro stratificato antieffrazione -73QV
Vetro interno	2 x 3 mm stratificato di sicurezza con quattro pellicole di PVB interno (1,52 mm) con trattamento bassoemissivo
Vetro esterno	4 mm con trattamento bassoemissivo
Intercapedine	14.5 mm
Tipo di vetro	Doppio (Argon)

Caratteristiche



1 Cupola

- Abbattimento dei rumori aerei ed isolamento acustico
- Protezione della vetrata stratificata
- Disponibile in acrilico o policarbonato
- Disponibile trasparente od opalina

2 Isolamento

- Telaio isolato con polistirene per una migliore performance

3 Telaio

- Basamento in PVC estruso
- Facilità di pulizia
- Non necessita manutenzione

4 Finitura interna

- Scanalatura di rivestimento per la realizzazione di un imbotte di finitura interna

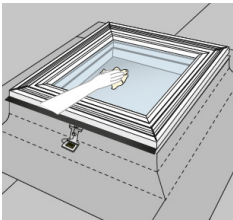
5 Vetrata

- Vetrata stratificata di sicurezza nella variante standard o antieffrazione

6 Viti cupola

- Fissano la cupola sul telaio e possono essere rimosse per la pulizia del prodotto

Pulizia e manutenzione



Per la pulizia del vetro dall'esterno rimuovere la cupola dal prodotto.

Pulire la cupola esclusivamente con acqua. Non aggiungere detersivi.

Cupola in acrilico o policarbonato



Cupola in acrilico:

- alta trasmissione della luce per ambienti con esigenze visive
- resistenza ai graffi
- disponibile in versione trasparente od opalina



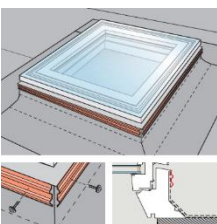
Cupola in policarbonato:

- Ideale per installazioni con esigenze prestazionali legate alla resistenza al fuoco ed al carico dinamico
- disponibile in versione trasparente od opalina

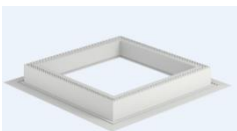
Finitura interna

Profili in PVC bianchi	NCS standard: S 0500-N, RAL standard: 9016
-------------------------------	---

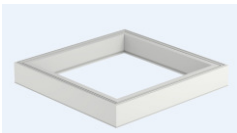
Accessori



Profili blocca guaina ZZZ 210 per il fissaggio meccanico dell'impermeabilizzazione sul prodotto.



Rialzo opzionale con basamento ZCE 0015 per un'altezza aggiuntiva del telaio di 15cm.



Rialzo opzionale senza basamento ZCE 1015 può essere combinato con il rialzo ZCE 0015 per ottenere altezza aggiuntiva del telaio superiore a 30cm.

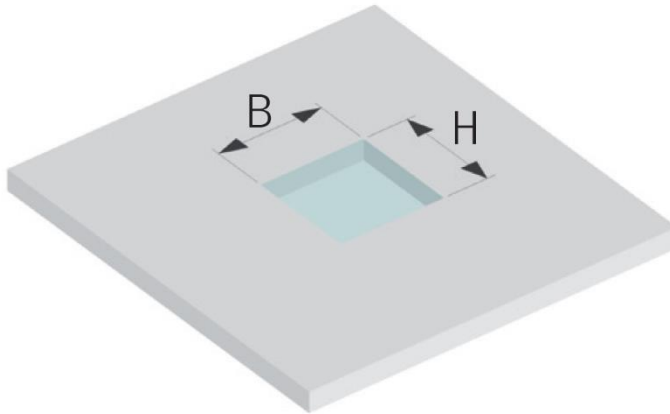
Un rialzo ZCE 0015 può essere combinato con massimo tre ZCE 1015.

Note

Per ulteriori informazioni in merito a questo o ad altri prodotti della gamma VELUX consultare velux.it

Predisposizione del foro strutturale in cantiere

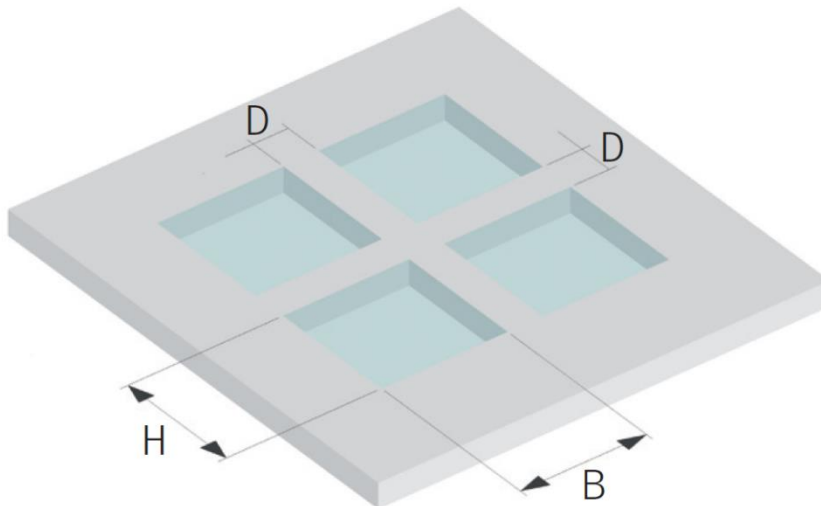
In caso di soluzione singola seguire le indicazioni in tabella in base alla misura scelta.



Dimensioni foro strutturale

Misura	B x H (cm)
090120	90x120
100100	100x100
120120	120x120

In caso di soluzioni in combinazione seguire le indicazioni in tabella in base alla misura scelta.



Dimensioni foro strutturale

Misura	B x H (cm)	Distanza D minima tra i fori (cm)
090120	90x120	25
100100	100x100	
120120	120x120	