

Specifiche Tecniche

Finestra per tetti in legno/poliuretano bianco VELUX® GPU con apertura vasistas elettrica/bilico manuale



Descrizione del prodotto

- Realizzata con legno stratificato termotrattato (TMT) e isolato internamente e con polistirene espanso sinterizzato (EPS 400) senza giunture
- Motore a catena pre-installato ed integrato nel telaio
- Operabilità tramite comando a distanza per apertura elettrica a vasistas (ampiezza fino a 45°)
- Rotazione manuale del battente di 180° per la pulizia del vetro esterno
- Finestra dotata di sensore pioggia con chiusura automatica del battente in caso di pioggia
- Barra di manovra e ventilazione ergonomica per consentire il ricambio d'aria anche a finestra chiusa
- Rivestimenti esterni senza necessità di manutenzione
- Dotata di filtro blocca polvere ed insetti

Pendenza del tetto

- Può essere installata con pendenze comprese tra 15° e 55°

Materiali

- Poliuretano bianco (RAL 9003) senza giunture all'esterno e anima in legno temotrattato
- Vetrata stratificata interna/temprata esterna
- Rivestimento esterno in alluminio grigio (RAL 7043)
- Materiale isolante perimetrale in EPS (ThermoTechnology™)

Per le istruzioni di installazione, dettagli tecnici CAD, voci di capitolato, consultare il sito www.velux.it

Indice Scheda Tecnica

- Pag.1 - Panoramica di prodotto
- Pag.2 - Specifiche dimensionali
- Pag.3 - Prestazioni tecniche
- Pag.4 - Sintesi delle caratteristiche
- Pag.7 - Predisposizione del foro in cantiere

Garanzia



VELUX garantisce la produzione in fabbriche certificate ISO 9001 e ISO 14001

Dimensioni disponibili e vetro visibile

	472 mm	550 mm	660 mm	780 mm	942 mm	1140 mm	1340 mm
778 mm							
978 mm							
1178 mm			GPU FK06 (0.47)	GPU MK06 (0.59)	GPU PK06 (0.75)	GPU SK06 (0.95)	
1398 mm			GPU FK08 (0.58)	GPU MK08 (0.72)		GPU SK08 (1.16)	
1600 mm							

Dimensioni per finitura interna

Misura	Larghezza (mm)
CK--	495
FK--	605
MK--	725
PK--	887
SK--	1085
UK--	1285

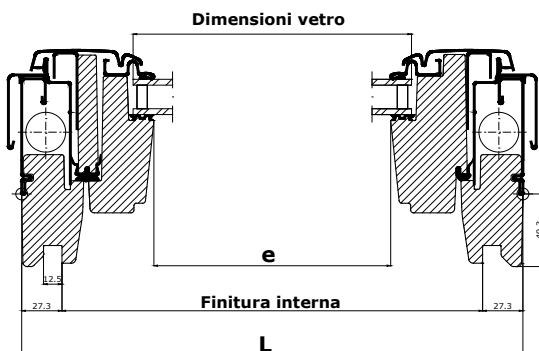
Misura	Altezza (mm)
--04	919
--06	1119
--08	1339
--10	1549

() = Vetro visibile, m²

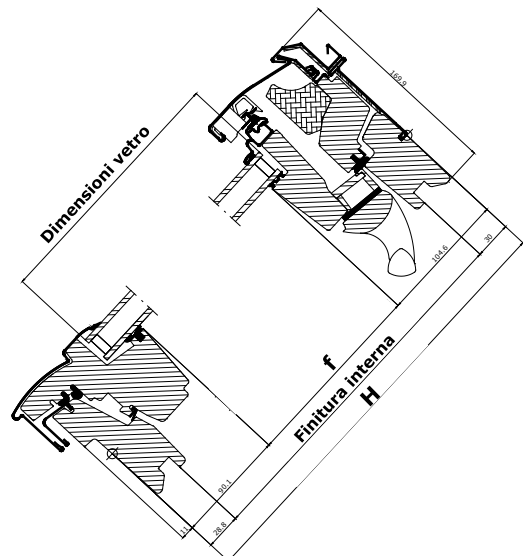


Per l'utilizzo quotidiano la finestra con apertura a vasistas consente un'ampia visuale verso l'esterno. In caso di necessità il battente può essere aperto fino a 45° di ampiezza.

Dettaglio tecnico di prodotto (Sezione trasversale)



Dettaglio tecnico di prodotto (Sezione longitudinale)



Caratteristiche dimensionali	Misure			
	FK06	FK08	MK06	MK08
Dimensioni esterne telaio (LxH) in mm	660x1178	660x1400	780x1178	780x1400
Superficie apribile in mm	576x1099	576x1319	696x1099	696x1319
Superficie apribile in m ²	0,63	0,76	0,76	0,92
Vetro visibile (e x f) in mm	481,2x 983,9	481,2x 1203,9	601,2x 1203,9	601,2x 1203,9
Vetro visibile (e x f) in m ²	0,47	0,58	0,59	0,72

	PK06	SK06	SK08
Dimensioni esterne telaio (LxH)	942x1178	1140x1178	1140x1398
Superficie apribile in mm	858x1099	1056x1099	1056x1319
Superficie apribile in m ²	0,94	1,16	1,39
Vetro visibile (e x f) in mm	763,2x983,9	961,2x983,9	961,2x1203,9
Vetro visibile (e x f) in m ²	0,75	0,95	1,16

Prestazioni tecniche

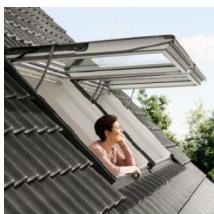
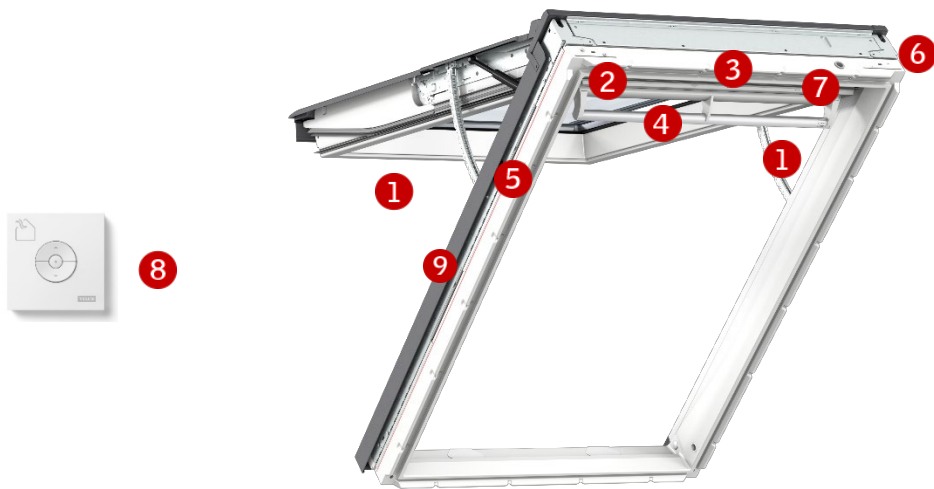
	Energy Clima --66	Standard Stratificata --70
U _w [W/m ² K]	1.0	1.3
U _g [W/m ² K]	0.6	1.0
R _w [dB]	37	35
LIA [dB]	49	-
g []	0.44	0.46
τ _v []	0.62	0.68
τ _{uv} []	0.05	0.05
Permeabilità all'aria [classe]	4	4

Miglioramenti nella prestazione termica, diminuzione della trasmittanza termica (U_w) e la diminuzione del coefficiente di dispersione termico lineare (φ) possono, per alcune varianti, essere ottenuti con l'inserimento della cornice isolante BDx e/o incassando maggiormente il serramento con raccordo e cornice ED]

Composizione vetrate

	Energy Clima --66	Standard Stratificata --70
Vetro interno	2 x 3 mm stratificato di sicurezza con due pellicole di PVB interno (0,76 mm) con trattamento basso emissivo	2 x 3 mm stratificato di sicurezza con due pellicole di PVB interno (0,76 mm) con trattamento basso emissivo
Vetro centrale	3 mm con trattamento bassoemissivo	-
Vetro esterno	4 mm temprato con trattamento antirugiada e autopulente	4 mm temprato con trattamento basso emissivo
Intercapedine	2 x 13 mm (Argon)	15 mm (Argon)
Tipo di vetro	Tripla	Doppia

Caratteristiche



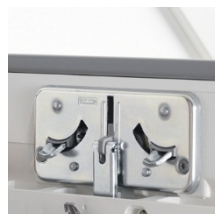
1 Apertura della finestra

- Quando movimentata con il comando a distanza, la finestra apre a vasistas verso l'esterno (ampiezza 45°). Il battente può comunque essere aperto manualmente a bilico.



2 Targhetta identificativa

- Tipologia di finestra, dimensioni e specifiche
- Marcatura CE
- Codice di produzione
- QR code



3 Serratura

- Serratura in alluminio galvanizzato
Colore: "argento"



4 Barra di manovra e ventilazione

- Il design della barra di manovra è progettato per consentire un'agevole apertura a bilico manuale



ThermoTechnology™

5 Prestazioni di isolamento

- Profili di polistirene espanso sinterizzato
- Colore: grigio carbone
- Legno termotrattato



6 Chiavistello

- Plastica
- Colore: grigio Alluminio
- Colore: "argento"



Pick&Click!™

7 Staffe per accessori

- Staffe pre-installate VELUX Pick&Click!™ per facilitare il montaggio degli accessori interni



8 Comando a distanza

Caratteristiche**1 Sensore pioggia**

Chiusura automatica della finestra in caso di pioggia

**2 Rivestimenti ad incastro**

I rivestimenti ad incastro in alluminio verniciato rendono l'installazione più facile, veloce e sicura

**3 Motore a catena**

Completamente integrato nel telaio della finestra. Azionamento silenzioso

**4 Vetrata di sicurezza**

Vetro stratificato interno di sicurezza

Pulizia e manutenzione



Per la pulizia del vetro esterno dall'interno ruotare il battente e fissarlo con il chiavistello



Kit VELUX per riparazione e manutenzione sono disponibili.

Rivestimenti esterni

Materiale	NCS standard	RAL standard
Alluminio verniciato (-0--) grigio	S 7500-N	7043
Rame (-1--)	-	-
Zinco-titanio (-3--)	-	-

Finitura interna

Poliuretano bianco	NCS standard colore: S 0500-N, RAL standard colore: 9003.
---------------------------	--

Tende, schermature e tapparelle



Schermature interne

Tenda oscurante
Tenda rotolante
Tenda plissettata
Tenda filtrante plissettata
Tenda oscurante plissettata
Tenda alla veneziana
Tende combinate



Schermature esterne

Tenda parasole
Tapparella



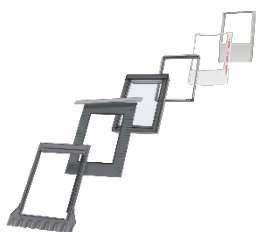
Schermature esterne

Zanzariera



- Disponibile nelle versioni elettrica e solare
- Disponibile nelle versioni elettrica
- Disponibile nelle versioni manuale e ad energia solare
- Disponibile nella versione manuale

Raccordi e prodotti per l'installazione



Raccordi:

- Singoli ED-
- Combi EK-

Disponibile nelle versioni standard e ad incasso per elevate prestazioni

Prodotti per l'installazione:

- Cornice isolante BDX 0000
- Collare impermeabilizzante BFX 1000U
- Barriera vapore BBX 0000
- Imbotte di finitura interna LS- (incl. BBX)

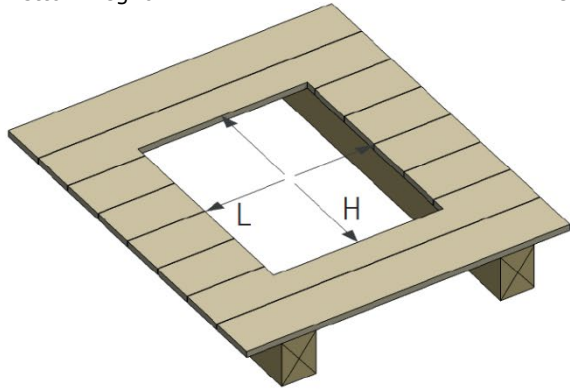
Note

Per ulteriori informazioni in merito a questo o ad altri prodotti della gamma VELUX consultare velux.it

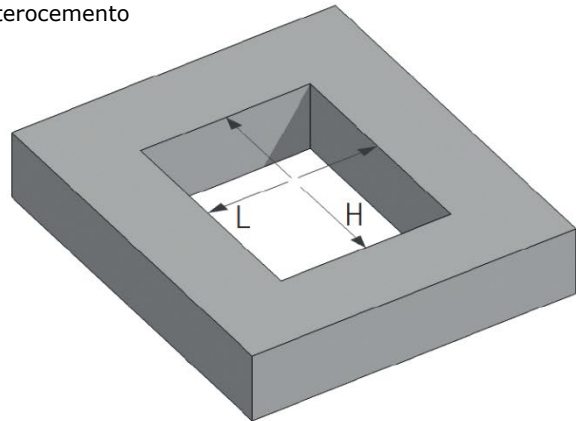
Predisposizione del foro in cantiere in due passaggi

1. Misure per il foro strutturale (cm)

Tetto in legno



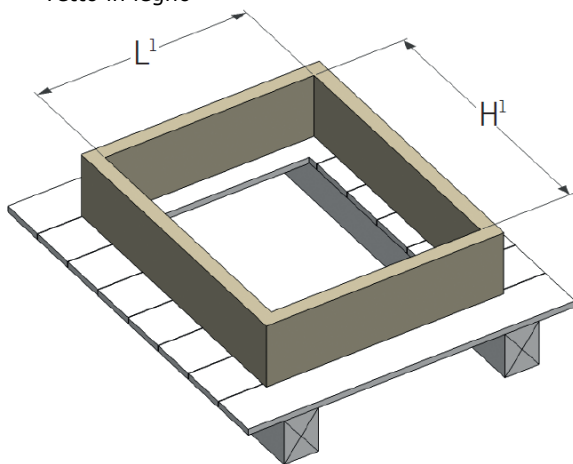
Tetto in laterocemento



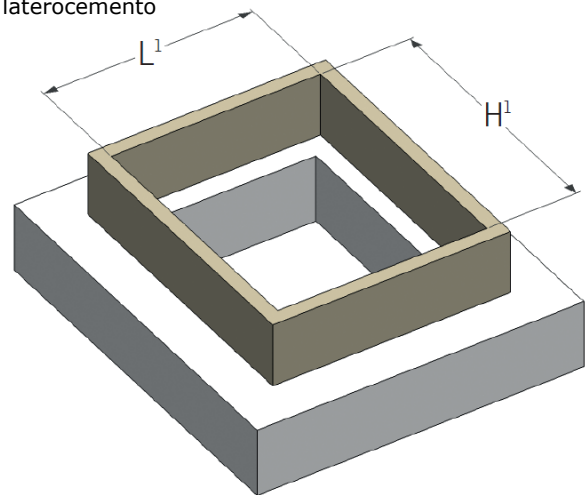
Foro	BK04	CK02	CK04	CK06	FK06	FK08	MK04	MK06	MK08	MK12	PK25	PK04	PK06	PK10	SK01	SK06	SK08	UK04	UK08	UK10
L (cm)	44	52	52	52	63	63	75	75	75	75	91	91	91	91	111	111	111	131	131	131
H (cm)	95	75	95	115	115	137	95	115	137	177	52	95	115	157	67	115	137	95	137	157

2. Misure per la predisposizione del foro interno del controtelaio (cm)

Tetto in legno



Tetto in laterocemento



NOTA: l'altezza del controtelaio varia in funzione del pacchetto isolante del tetto e deve combaciare con la linea di posa del manto di copertura

Foro interno	BK04	CK02	CK04	CK06	FK06	FK08	MK04	MK06	MK08	MK12	PK25	PK04	PK06	PK10	SK01	SK06	SK08	UK04	UK08	UK10
L' (cm)	52	60	60	60	71	71	83	83	83	83	99	99	99	99	119	119	119	139	139	139
H (cm)	102	82	102	122	122	144	102	122	144	184	59	102	122	164	74	122	144	102	144	164