

Specifiche Tecniche

Finestra per tetti in legno/poliuretano bianco VELUX INTEGRA® GGU con apertura bilico



Descrizione del prodotto

- Motore a catena pre-installato ed integrato nel telaio
- Azionamento silenzioso del motore
- Finestra dotata di sensore pioggia con chiusura automatica della battente in caso di pioggia
- Facile installazione degli accessori interni e schermature esterne motorizzate
- Operabilità tramite comando a distanza
- Barra di manovra e ventilazione ergonomica per consentire il ricambio d'aria anche a finestra chiusa
- Dotato di filtro blocca polvere ed insetti

Pendenza del tetto

- Può essere installata con pendenze comprese tra 15° e 90°

Materiali

- Poliuretano bianco (RAL 9003) senza giunture all'esterno e anima in legno temotrattato
- Vetrata stratificata interna/temprata esterna
- Rivestimento esterno alluminio grigio (RAL 7043), rame o zinco-titanio senza necessità di manutenzione
- Materiale isolante in EPS (ThermoTechnology™)

Per le istruzioni di installazione, dettagli tecnici CAD, voci di capitolato, consultare il sito www.velux.it

Indice Scheda Tecnica

- Pag.1 - Panoramica di prodotto
- Pag.2 - Specifiche dimensionali
- Pag.3 - Prestazioni tecniche
- Pag.5 - Sintesi delle caratteristiche
- Pag.8 - Predisposizione del foro in cantiere

Garanzia



VELUX garantisce la produzione in fabbriche certificate ISO 9001 e ISO 14001

Dimensioni disponibili e vetro visibile

	472 mm	550 mm	660 mm	780 mm	942 mm	1140 mm	1340 mm
778 mm		GGU CK02 (0.22)					
978 mm		GGU CK04 (0.29)		GGU MK04 (0.47)			GGU UK04 (0.91)
1178 mm		GGU CK06 (0.37)	GGU FK06 (0.47)	GGU MK06 (0.59)	GGU PK06 (0.75)	GGU SK06 (0.95)	
1398 mm			GGU FK08 (0.58)	GGU MK08 (0.72)		GGU SK08 (1.16)	GGU UK08 (1.40)
1600 mm					GGU PK10 (1.07)		GGU UK10 (1.63)

() = Vetro visibile, m²

Dimensioni per finitura interna

Misura	Larghezza (mm)
CK--	495
FK--	605
MK--	725
PK--	887
SK--	1085
UK--	1285

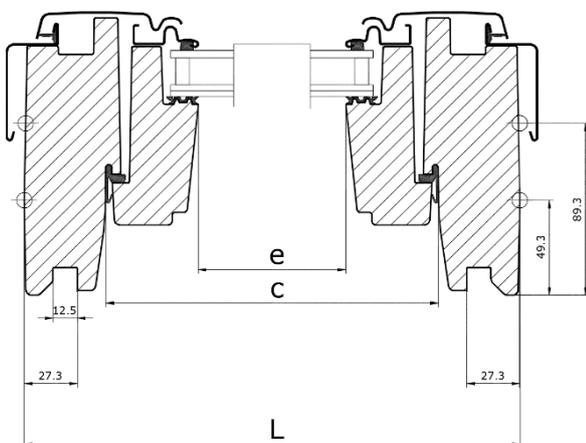
Misura	Altezza (mm)
--02	719
--04	919
--06	1119
--08	1339
--10	1549



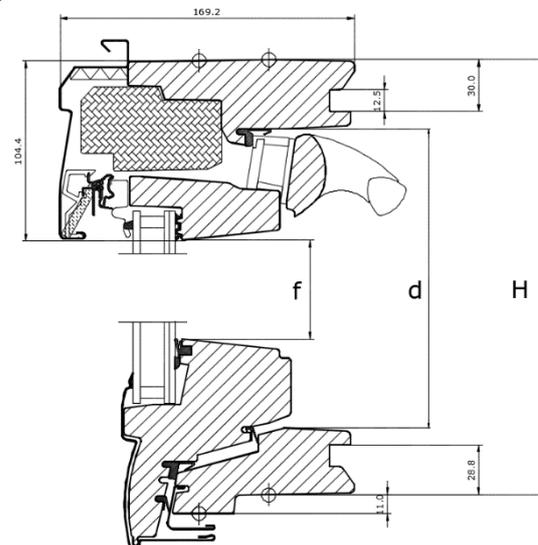
Le finestre per tetti VELUX INTEGRA® sono

- Ideali per nuove installazioni dove l'uso delle stesse finestre è frequente
- Ideali per installazioni con posizionamento fuori portata grazie al comando a distanza

Dettaglio tecnico di prodotto (Sezione trasversale)



Dettaglio tecnico di prodotto (Sezione longitudinale)



Caratteristiche dimensionali	Misure									
		CK02	CK04	CK06	FK06	FK08	MK04	MK06	MK08	
Dimensioni esterne telaio (LxH) in mm		550x778	550x978	550x1178	660x1178	660x1400	780x978	780x1178	780x1400	
Superficie apribile (c x d) in mm		466x699	466x899	466x1099	576x1099	576x1319	696x899	696x1099	696x1319	
Superficie apribile (c x d) in m²		0,33	0,42	0,51	0,63	0,76	0,63	0,76	0,92	
Vetro visibile (e x f) in mm		371,2x583,9	371,2x783,9	371,2x983,9	481,2x983,9	481,2x1203,9	601,2x783,9	601,2x1203,9	601,2x1203,9	
Vetro visibile (e x f) in m²		0,22	0,29	0,37	0,47	0,58	0,47	0,59	0,72	

	PK06	PK10			SK06	SK08	UK04	UK08	UK10
Dimensioni esterne telaio (LxH)	942x1178	942x1600			1140x1178	1140x1398	1340x978	1340x1398	1340x1600
Superficie apribile (c x d) in mm	858x1099	858x1521			1056x1099	1056x1319	1256x899	1256x1319	1256x1521
Superficie apribile (c x d) in m²	0,94	1,31			1,16	1,39	1,13	1,66	1,91
Vetro visibile (e x f) in mm	763,2x983,9	763,2x1405,9			961,2x983,9	961,2x1203,9	1161,x783,9	1161,x1203,9	1161,x1405,9
Vetro visibile (e x f) in m²	0,75	1,07			0,95	1,16	0,91	1,40	1,63

Prestazioni tecniche

	Energy --68	Performance --62	Tripla Protezione --86	Standard Stratificata --70
U_w [W/m²K]	1.1	0.96	1.0	1.3
U_g [W/m²K]	0.7	0.5	0.6	1.0
R_w [dB]	35	42	37	35
LIA [dB]	49	48	49	<50
g []	0.49	0.47	0.44	0.46
τ_v []	0.68	0.68	0.62	0.68
τ_{uv} []	0.05	0.05	0.05	0.05
Permeabilità all'aria [classe]	4	4	4	4

Miglioramenti nella prestazione tecnica, diminuzione della trasmittanza termica (U_w) e la diminuzione del coefficiente di dispersione termico lineare (φ) possono, per alcune varianti, essere ottenuti con l'inserimento della cornice isolante BDx e/o incassando maggiormente il serramento con raccordo e cornice ED)

Composizione vetrate

	Energy --68	Performance --62	Tripla Protezione --86	Standard Stratificata --70
Vetro interno	2 x 3 mm stratificato di sicurezza con due pellicole di PVB interno (0,76 mm) con trattamento basso emissivo	2 x 3 mm stratificato di sicurezza con due pellicole di PVB interno (0,76 mm) con trattamento basso emissivo	2 x 3 mm stratificato di sicurezza con due pellicole di PVB interno (0,76 mm) con trattamento basso emissivo	2 x 3 mm stratificato di sicurezza con due pellicole di PVB interno (0,76 mm) con trattamento basso emissivo
Vetro centrale	3 mm con trattamento bassoemissivo	3 mm con trattamento bassoemissivo	3 mm con trattamento bassoemissivo	-
Vetro esterno	4 mm temprato	8 mm temprato con trattamento antirugiada	4 mm temprato con trattamento antirugiada e autopulente	4 mm temprato con trattamento basso emissivo
Intercapedine	2 x 12 mm (Argon)	2 x 10 mm (Krypton)	2 x 13 mm (Argon)	16 mm (Argon)
Tipo di vetro	Triplo	Triplo	Triplo	Doppio

Ventilazione attraverso la barra di manovra

Proprietà	Finestra con doppio vetro					
	Larghezza					
	CK--	FK--	MK--	PK--	SK--	UK--
Flusso d'aria [l/s]	NPD	NPD	NPD	NPD	NPD	NPD
Esponente flusso di aria [-]	NPD	NPD	NPD	NPD	NPD	NPD
Ventilazione a finestra chiusa ΔP 4 Pa [l/s]	NPD	NPD	NPD	NPD	NPD	NPD
Ventilazione a finestra chiusa ΔP 8 Pa [l/s]	NPD	NPD	NPD	NPD	NPD	NPD
Ventilazione a finestra chiusa ΔP 10 Pa [l/s]	NPD	NPD	NPD	NPD	NPD	NPD
Ventilazione a finestra chiusa ΔP 20 Pa [l/s]	NPD	NPD	NPD	NPD	NPD	NPD
Area equivalente attraverso l'aletta di ventilazione [mm ²]	NPD	NPD	NPD	NPD	NPD	NPD
Area geometrica [mm ²]	NPD	NPD	NPD	NPD	NPD	NPD

NPD: prestazioni non determinate

Proprietà	Finestra con triplo vetro					
	Larghezza					
	CK--	FK--	MK--	PK--	SK--	UK--
Flusso d'aria [l/s]	NPD	NPD	NPD	NPD	NPD	NPD
Esponente flusso di aria [-]	NPD	NPD	NPD	NPD	NPD	NPD
Ventilazione a finestra chiusa ΔP 4 Pa [l/s]	NPD	NPD	NPD	NPD	NPD	NPD
Ventilazione a finestra chiusa ΔP 8 Pa [l/s]	NPD	NPD	NPD	NPD	NPD	NPD
Ventilazione a finestra chiusa ΔP 10 Pa [l/s]	NPD	NPD	NPD	NPD	NPD	NPD
Ventilazione a finestra chiusa ΔP 20 Pa [l/s]	NPD	NPD	NPD	NPD	NPD	NPD
Area equivalente attraverso l'aletta di ventilazione [mm ²]	NPD	NPD	NPD	NPD	NPD	NPD
Area geometrica [mm ²]	NPD	NPD	NPD	NPD	NPD	NPD

NPD: prestazioni non determinate

Caratteristiche



1 Apertura della finestra

Quando movimentata con il comando a distanza, la finestra apre di circa 200mm. Il battente può comunque essere aperto manualmente (ad esempio in caso di guasti)



2 Targhetta identificativa

Tipologia di finestra, dimensioni e specifiche
 Marcatura CE
 Codice di produzione QR code



3 Serratura

Serratura in Alluminio galvanizzato
 Colore: "argento"



4 Barra di manovra e ventilazione

Il design della barra di manovra è progettato per consentire un'agevole apertura manuale



ThermoTechnology™

5 Prestazioni di isolamento

Profili di polistirene espanso sinterizzato (colore grigio carbone) in combinazione con legno termotrattato su telaio e battente della finestra



6 Chivistello

Il battente della finestra può essere ruotato e fissato in posizione di sicurezza per la pulizia del vetro esterno dall'interno



Pick&Click!™

7 Staffe per accessori

Staffe pre-installate VELUX Pick&Click!™ per facilitare il montaggio degli accessori interni



8 Comando a distanza

Caratteristiche



1 Sensore pioggia

Chiusura automatica della finestra in caso di pioggia



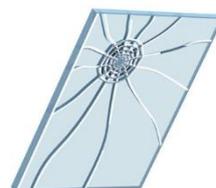
2 Rivestimenti ad incastro

I rivestimenti ad incastro in alluminio verniciato rendono l'installazione più facile, veloce e sicura



3 Motore a catena

Completamente integrato nel telaio della finestra. Azionamento silenzioso



4 Vetrata di sicurezza

Vetro stratificato di sicurezza in tutte le varianti disponibili



5 Cerniere con frizione

Le cerniere in alluminio galvanizzato garantiscono stabilità al battente

Pulizia e manutenzione



Per la pulizia del vetro esterno dall'interno ruotare il battente e fissarlo con il chivvistello.



Kit VELUX per riparazione e manutenzione sono disponibili.

Rivestimenti esterni

Materiale	NCS standard	RAL standard
Alluminio verniciato (-0--) grigio	S 7500-N	7043
Rame (-1--)	-	-
Zinco-titanio (-3--)	-	-

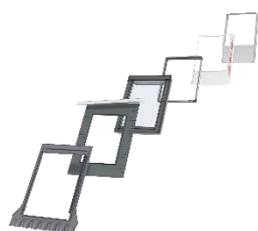
Colorazioni speciali su richiesta, contattare velux.it

Finitura interna

Poliuretano bianco	NCS standard colore: S 0500-N, RAL standard colore: 9003.
---------------------------	--

Colorazioni speciali su richiesta, contattare velux.it

Raccordi e prodotti per l'installazione



Raccordi:

- Singoli ED-
- Combi EK-

Disponibile nelle versioni standard e ad incasso per elevate prestazioni

Prodotti per l'installazione:

- Cornice isolante BDX 0000
- Collare impermeabilizzante BFX 1000U
- Barriera vapore BBX 0000
- Imbotte di finitura interna LS- (incl. BBX)

Tende, schermature e tapparelle



Schermature interne

- Tenda oscurante
- Tenda rotolante
- Tenda plissettata
- Tenda alla veneziana
- Tende combinate



Schermature esterne

- Tenda parasole
- Tapparella



Accessori aggiuntivi

- Zanzariera



- Disponibile nelle versioni manuale e ad energia solare
- Disponibile nella versione manuale ed elettrica
- Disponibile nella versione manuale

Sistemi di controllo



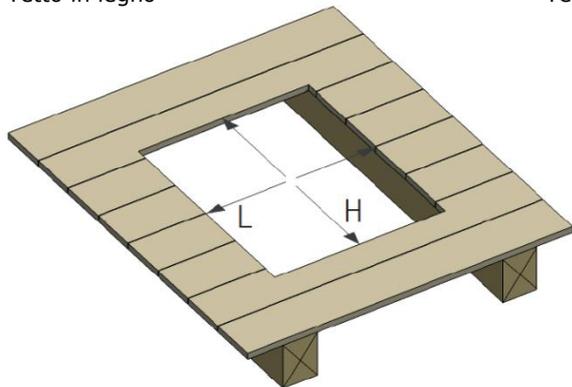
VELUX Active

VELUX ACTIVE with NETATMO è una soluzione che si basa su sensori che, in maniera intelligente, aprono e chiudono finestre, tende e tapparelle VELUX INTEGRA® automaticamente, migliorando il clima e la qualità dell'aria negli ambienti interni.

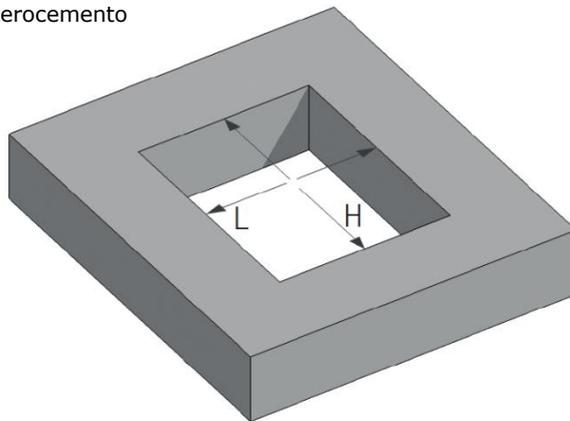
Predisposizione del foro in cantiere in due passaggi (per linea rossa di posa)

1. Misure per il foro strutturale (cm)

Tetto in legno



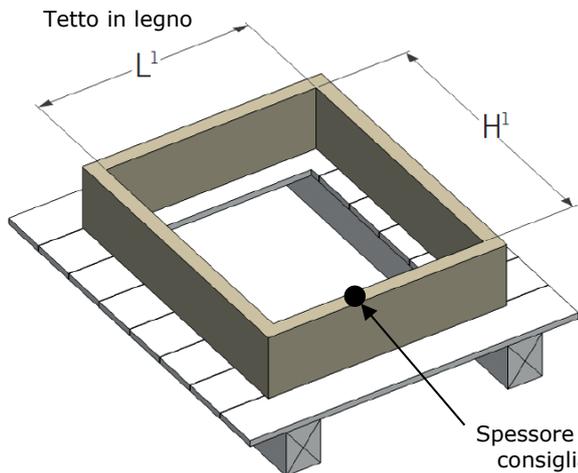
Tetto in laterocemento



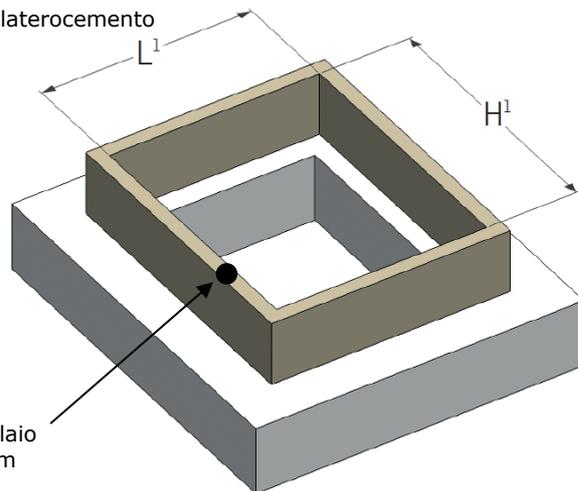
Foro	BK04	CK02	CK04	CK06	FK06	FK08	MK04	MK06	MK08	MK12	PK25	PK04	PK06	PK10	SK01	SK06	SK08	UK04	UK08	UK10
L (cm)	44	52	52	52	63	63	75	75	75	75	91	91	91	91	111	111	111	131	131	131
H (cm)	95	75	95	115	115	137	95	115	137	177	52	95	115	157	67	115	137	95	137	157

2. Misure per la predisposizione del foro interno del controtelaio (cm)

Tetto in legno



Tetto in laterocemento



Spessore controtelaio consigliato 3-4cm

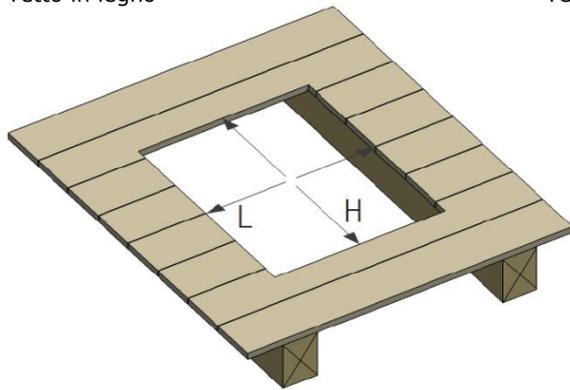
Foro interno	BK04	CK02	CK04	CK06	FK06	FK08	MK04	MK06	MK08	MK12	PK25	PK04	PK06	PK10	SK01	SK06	SK08	UK04	UK08	UK10
L' (cm)	52	60	60	60	71	71	83	83	83	83	99	99	99	99	119	119	119	139	139	139
H' (cm)	102	82	102	122	122	144	102	122	144	184	59	102	122	164	74	122	144	102	144	164

NOTA: l'altezza del controtelaio varia in funzione del pacchetto isolante del tetto e deve combaciare con la linea di posa del manto di copertura. Per completare l'installazione a regola d'arte della finestra è necessario ordinare: **BDX 0000** (cornice isolante), **BFX 1000U** (collare impermeabilizzante), **BBX 0000** (barriera vapore), raccordo **EDW 0000** oppure **EDL 0000** (per finestra singola) in relazione al tipo di manto di copertura.

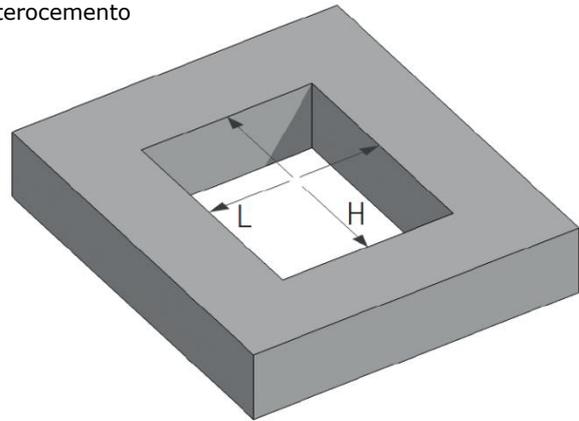
Predisposizione del foro in cantiere in due passaggi (per linea blu di posa)

1. Misure per il foro strutturale (cm)

Tetto in legno



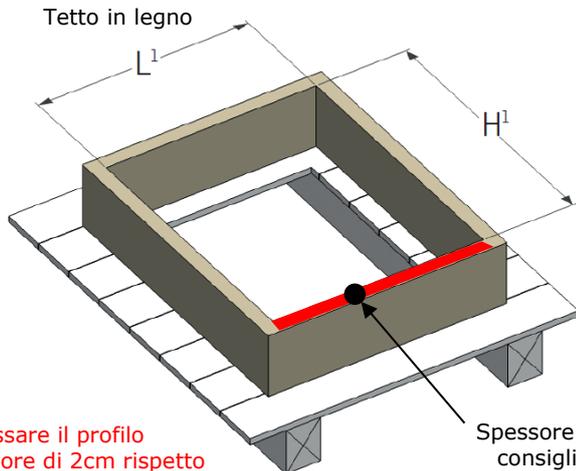
Tetto in laterocemento



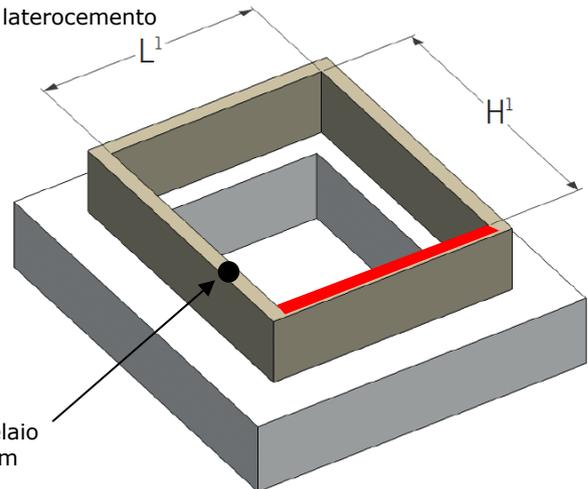
Foro	BK04	CK02	CK04	CK06	FK06	FK08	MK04	MK06	MK08	MK12	PK25	PK04	PK06	PK10	SK01	SK06	SK08	UK04	UK08	UK10
L (cm)	44	52	52	52	63	63	75	75	75	75	91	91	91	91	111	111	111	131	131	131
H (cm)	95	75	95	115	115	137	95	115	137	177	52	95	115	157	67	115	137	95	137	157

2. Misure per la predisposizione del foro interno del controtelaio (cm)

Tetto in legno



Tetto in laterocemento



Ribassare il profilo inferiore di 2cm rispetto agli altri lati

Spessore controtelaio consigliato 3-4cm

Foro interno	BK04	CK02	CK04	CK06	FK06	FK08	MK04	MK06	MK08	MK12	PK25	PK04	PK06	PK10	SK01	SK06	SK08	UK04	UK08	UK10
L' (cm)	53	61	61	61	72	72	84	84	84	84	100	100	100	100	120	120	120	140	140	140
H' (cm)	108	88	108	128	128	150	108	128	150	190	65	108	128	170	80	128	150	108	150	170

NOTA: l'altezza del controtelaio varia in funzione del pacchetto isolante del tetto e deve combaciare con la linea di posa del manto di copertura. Per completare l'installazione a regola d'arte della finestra è necessario ordinare: **EDJ 2000** (raccordo completo di cornice isolante e collare impermeabilizzante), **BBX 0000** (barriera vapore).