

Come installare e programmare la tua serratura in 4 passi



1

VERIFICA DELLA PORTA E DEL CILINDRO

2

**REGOLAZIONE DEL TUO CILINDRO SOMFY
(DIPENDE DALLA TUA PORTA)**

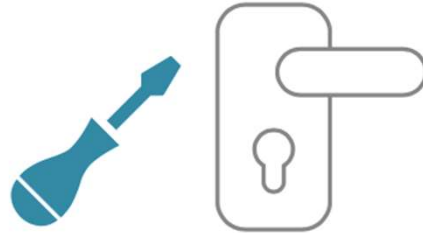
3

**INSTALLAZIONE DEL TUO CILINDRO SOMFY E
DELLA SERRATURA CONNESSA**

4

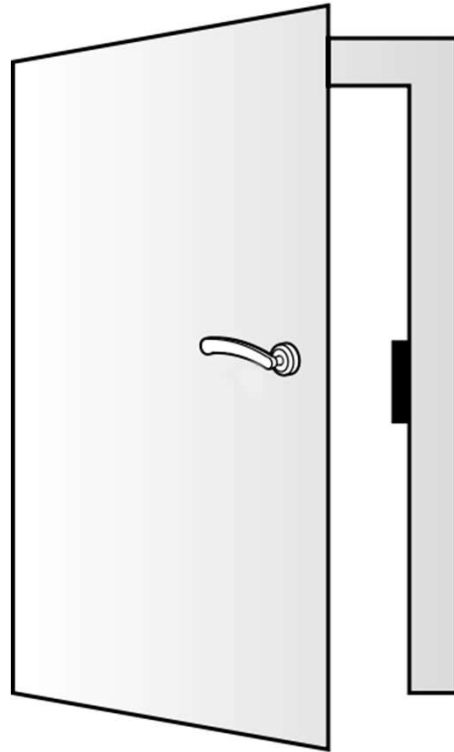
**INIZIALIZZAZIONE E
PROGRAMMAZIONE DELLA TUA
SERRATURA CONNESSA**

Per favore, prenditi del tempo per leggere le informazioni qui sotto.



- L'installazione della Serratura Connessa è facile. Dovrebbero servire tra 15 e 30 minuti al massimo.
- Per l'installazione serve solo un cacciavite. Non serve il trapano o altri utensili.
- Questo tutorial d'installazione ti guiderà attraverso le fasi principali. Se necessario, sono disponibili una guida dettagliata d'installazione e video tutorial nella sezione Aiuto.

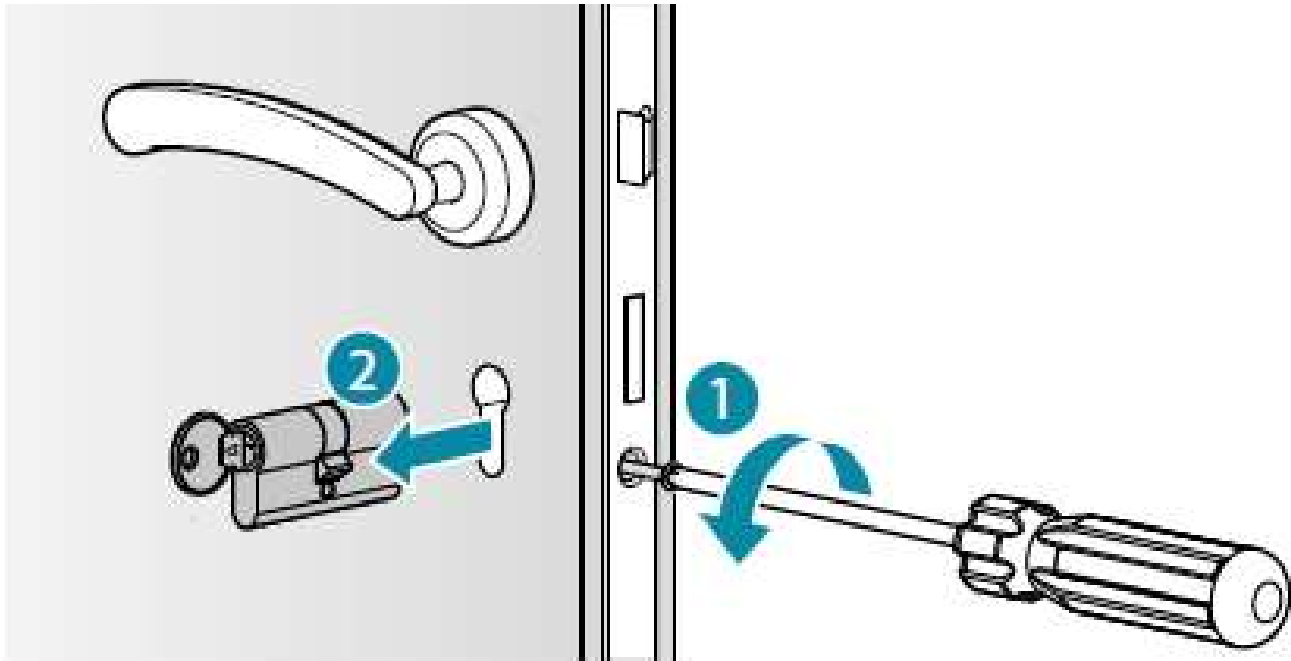
VERIFICA DELLA PORTA



La tua Serratura Connessa può essere installata e funzionare sulla tua serratura esistente.

Per questo, assicurati che la tua serratura funzioni già dolcemente, senza impuntamenti. Se devi usare forza per aprire o chiudere la tua porta, la Serratura Connessa potrebbe non funzionare correttamente.

SMONTAGGIO DEL CILINDRO



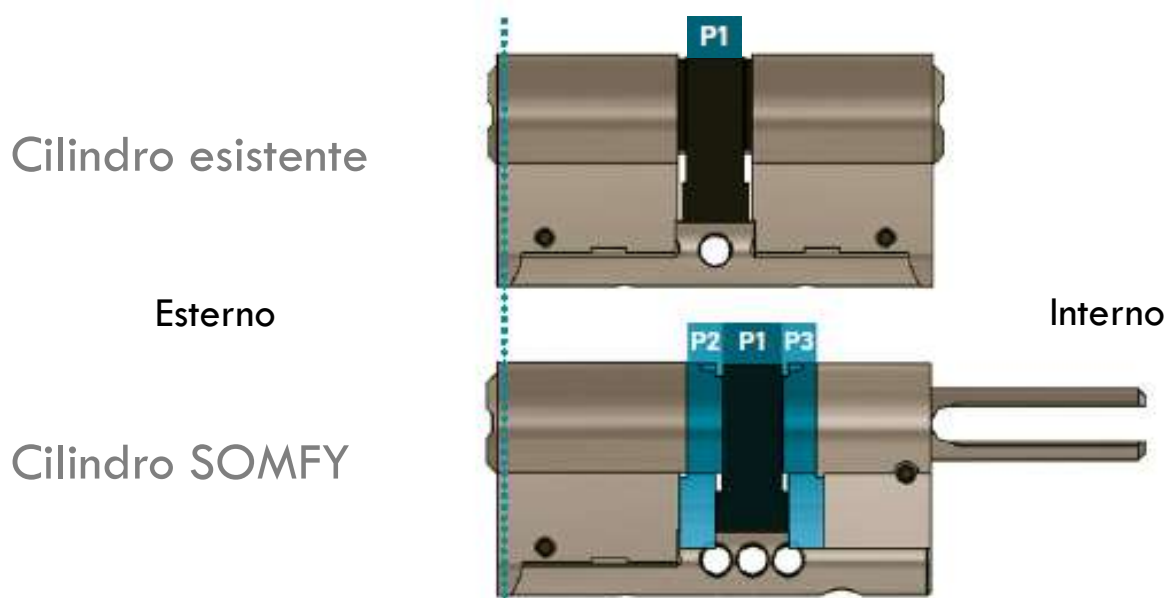
1 Svita la vite sul lato della porta per poter sfilare il cilindro. Conserva la vite, ti servirà nei passi successivi.

2 Tramite la chiave, sfila il cilindro dall'interno della tua porta.

REGOLAZIONE DEL CILINDRO SOMFY

Il cilindro SOMFY è già premontato per adattarsi alla maggior parte delle porte.

Comparare la posizione del chiavistello (vedere qui sotto P1 in nero) rispetto alla parte terminale esterna dei cilindri.



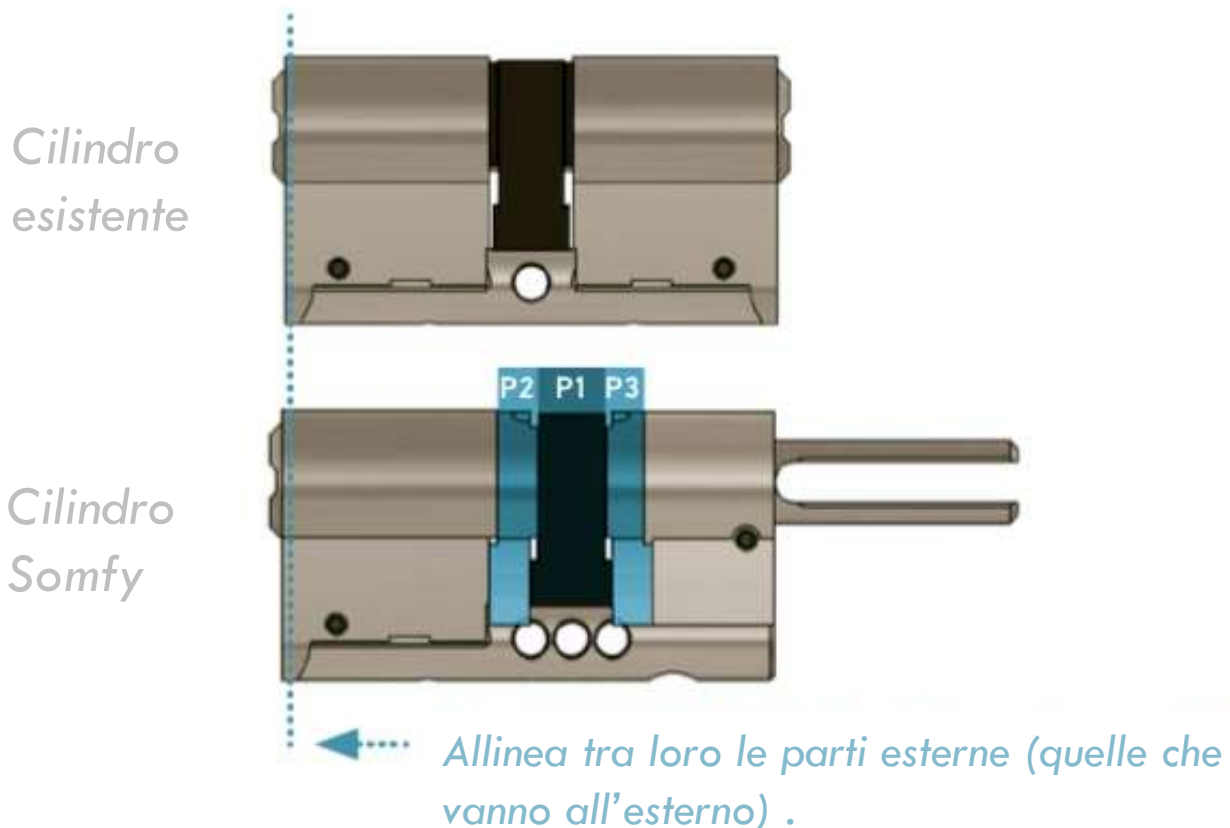
- Se la posizione del chiavistello è la stessa nelle due serrature, puoi continuare l'installazione.
- Altrimenti avrai bisogno di regolare il tuo cilindro SOMFY per renderlo compatibile alla tua porta.

REGOLA IL CILINDRO SOMFY

REGOLAZIONE DEL TUO CILINDRO SOMFY

Per adattare il Cilindro Somfy alla tua porta, hai bisogno di spostare la parte P1 del chiavistello per allinearla rispetto a quello esistente.

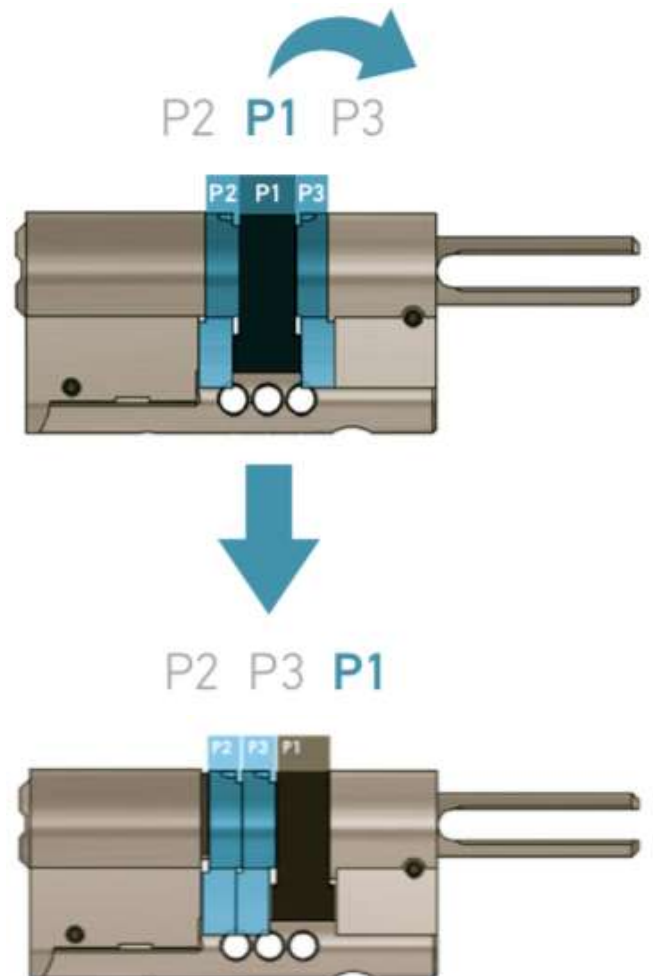
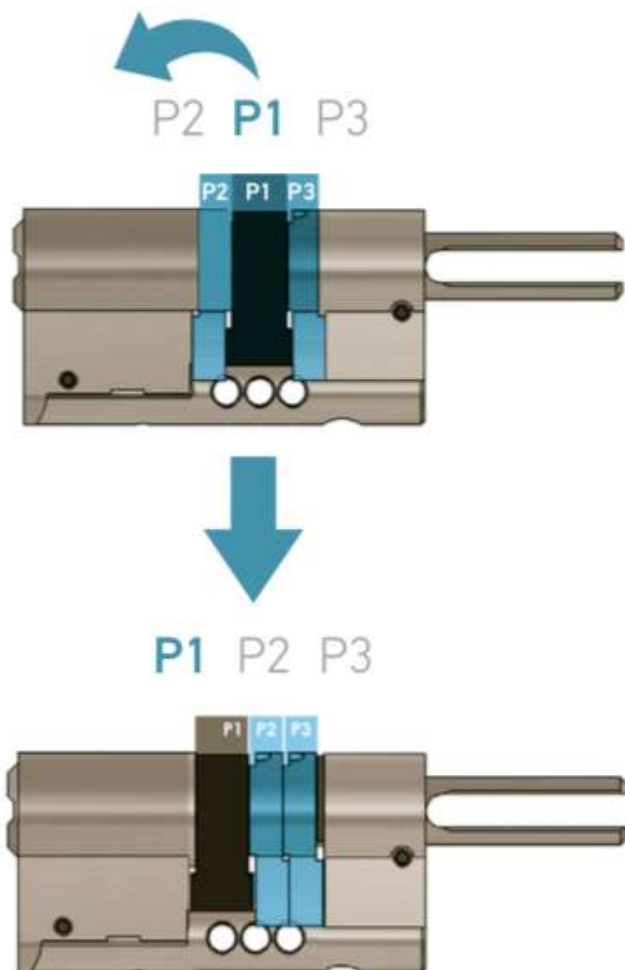
- 1 Compara il Cilindro Somfy con l'esistente ed allinealo al lato di uscita.



REGOLAZIONE DEL CILINDRO SOMFY

2

In funzione della posizione del chiavistello del cilindro attuale, dovrai spostare quello del Cilindro Somfy a destra o sinistra, come segue.



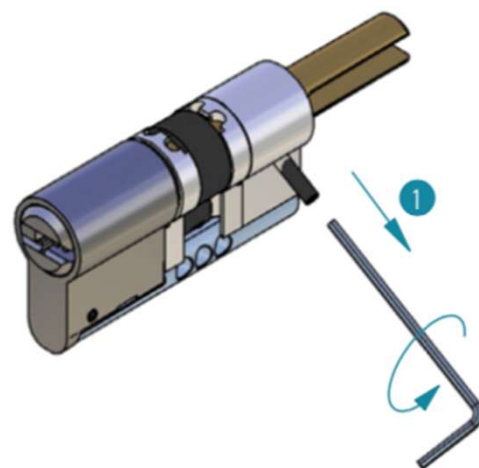
REGOLAZIONE DEL CILINDRO SOMFY

- 3 Come mostrato qui sotto, segui i punti per spostare il chiavistello del Cilindro Somfy.

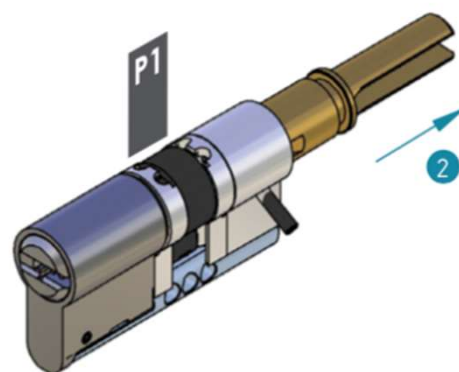
> PUNTO 1

Smonta la forcilla dorata.

Utilizzando la chiave a brugola in dotazione fornita con il cilindro, smonta il fermo (1) sulla parte terminale destra del cilindro.



Adesso sfila la forcilla dorata (2) per sganciare il chiavistello nero P1.



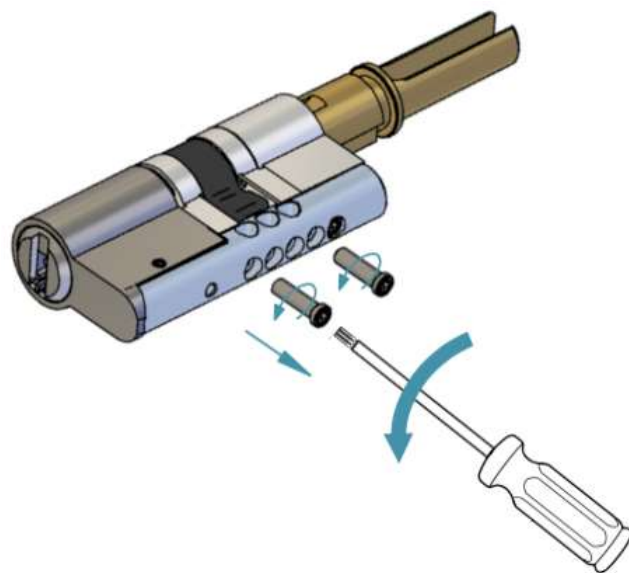
Non sfilare completamente la forcilla metallica dorata, solo quanto basta.

REGOLAZIONE DEL CILINDRO SOMFY

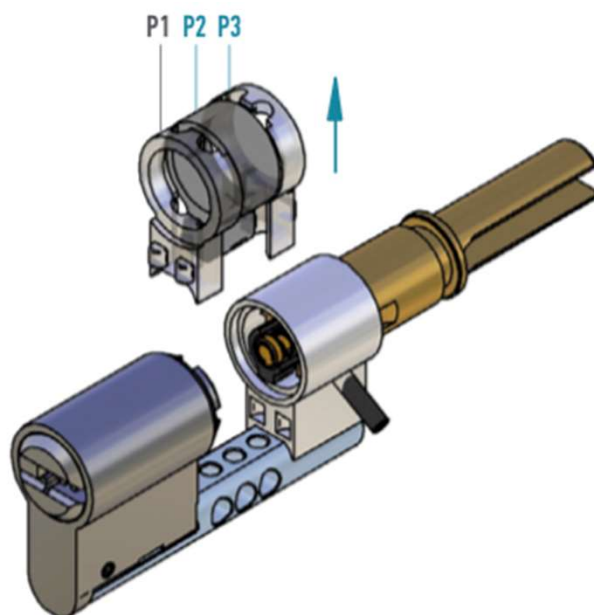
> PUNTO 2

Rimuovere le parti metalliche ed il chiavistello.

In funzione della configurazione desiderata, utilizza il cacciavite T-10 fornito per svitare le viti di fissaggio sotto le parti metalliche P2 o P3.



Sfila la parte rimovibile P2 o P3, poi il chiavistello P1.



REGOLAZIONE DEL CILINDRO SOMFY

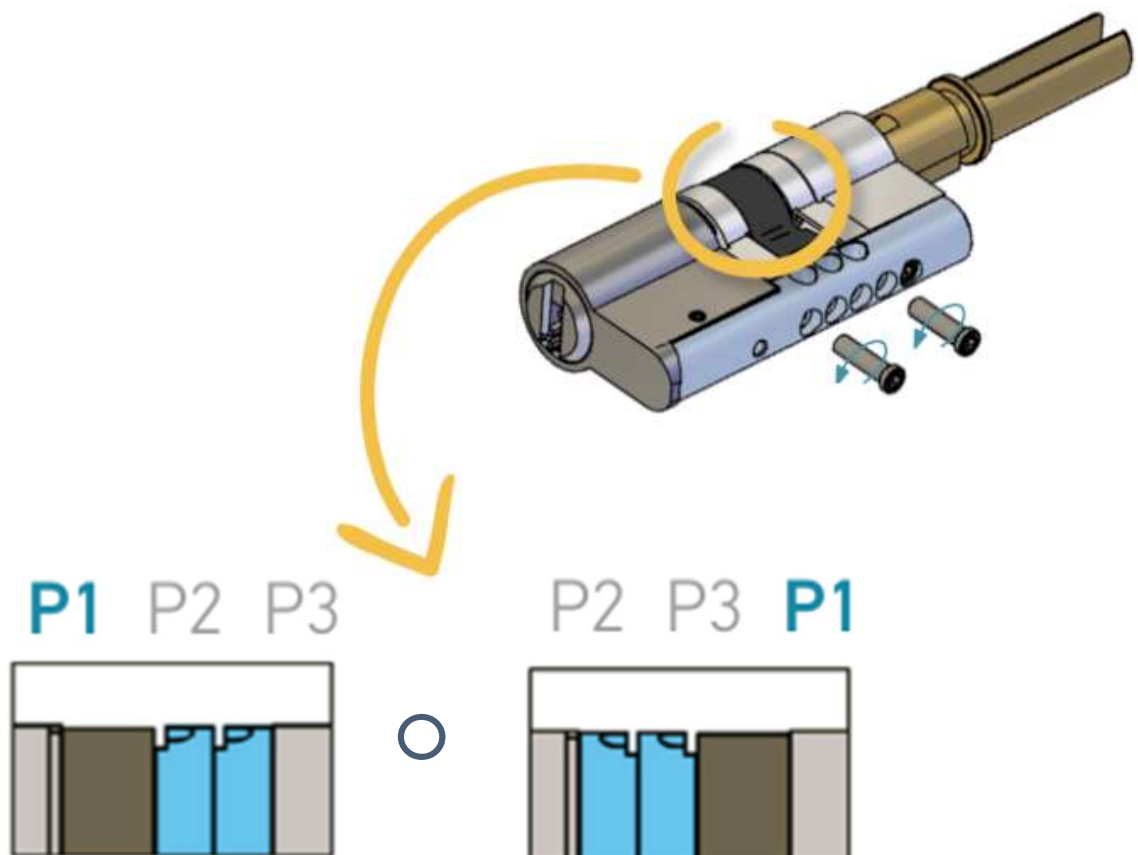
> PUNTO 3

Rimetti i componenti nell'ordine giusto.

Adesso metti il chiavistello P1 nella sua nuova posizione, poi P2 o P3 in funzione della configurazione richiesta.



Assicurati di posizionare il chiavistello P1 prima di P2 e P3. Quindi le parti P2 e P3 nella giusta posizione.



REGOLAZIONE DEL CILINDRO SOMFY

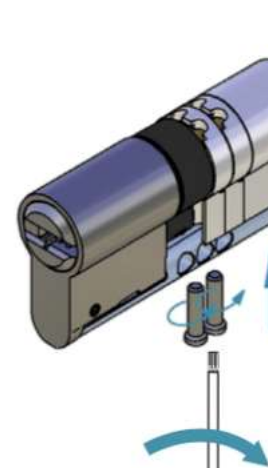
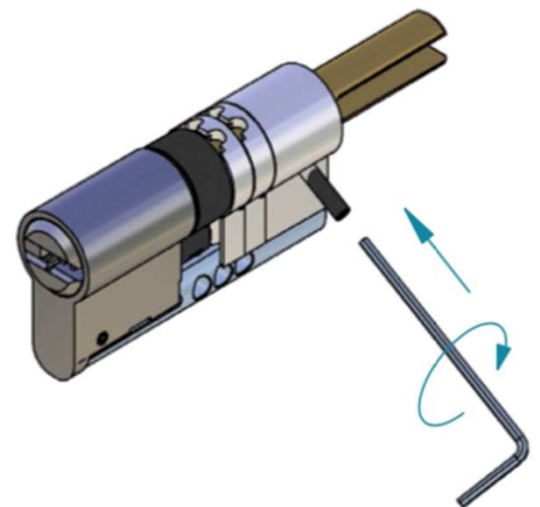
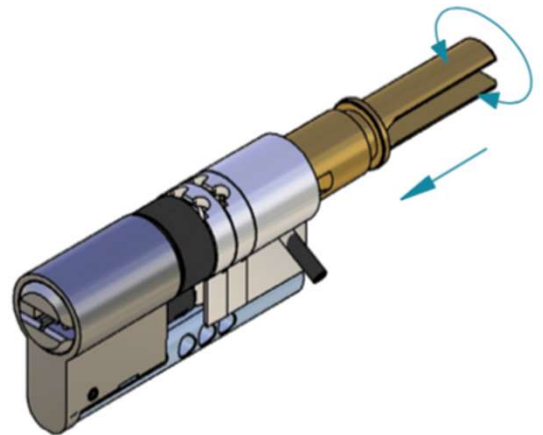
> PUNTO 4

Richiudi il sistema.

Una volta che il tuo nuovo cilindro è regolato correttamente, spingi all'interno la forcina dorata (interamente) per bloccare P1, P2 e P3 con il cilindro. Se necessario, ruota la forcina in entrambe le direzioni per inserirla totalmente.

Una volta che la forcina è in posizione, assicurati che il chiavistello P1 ruoti correttamente. Poi riavvita il fermo con la brugola fornita.

Adesso, metti il chiavistello P1 nella sua nuova posizione, poi P2 o P3, in funzione della configurazione richiesta.



REGOLAZIONE DEL CILINDRO SOMFY



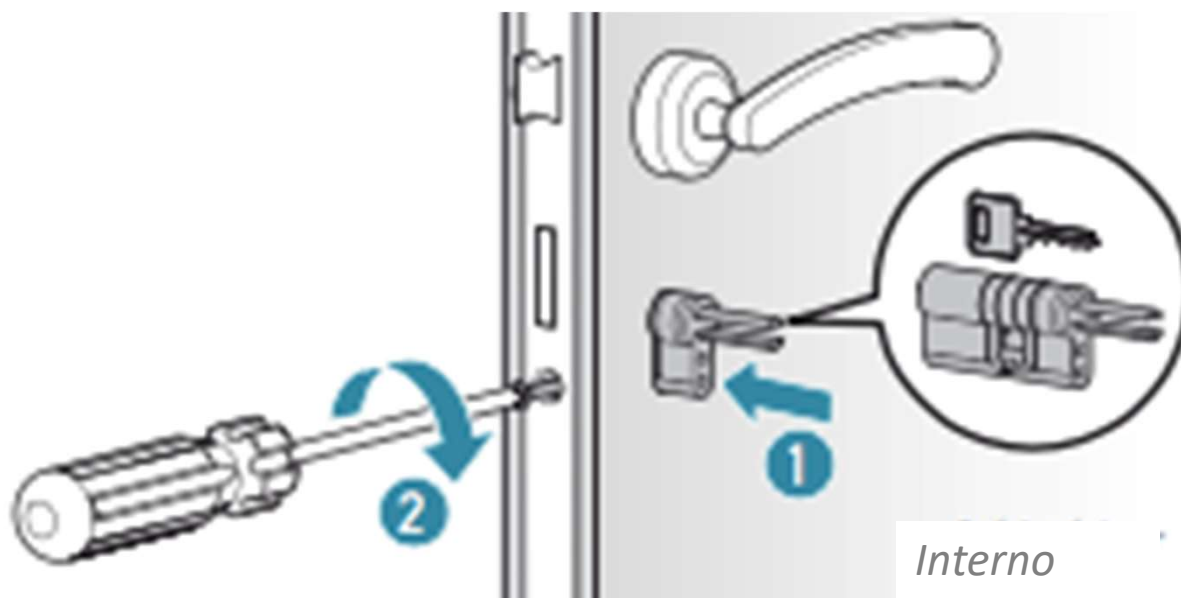
Utilizzando le chiavi in dotazione, assicurati che il Cilindro Somfy funzioni perfettamente. In caso contrario, puoi allentare leggermente la vite.

**IL TUO NUOVO CILINDRO ADESSO E'
PRONTO!**

**ADESSO PUOI FISSARE LA TUA
SERRATURA CONNESSA!**

INSTALLAZIONE DEL CILINDRO SOMFY

Il Cilindro Somfy sostituisce il tuo cilindro precedente.

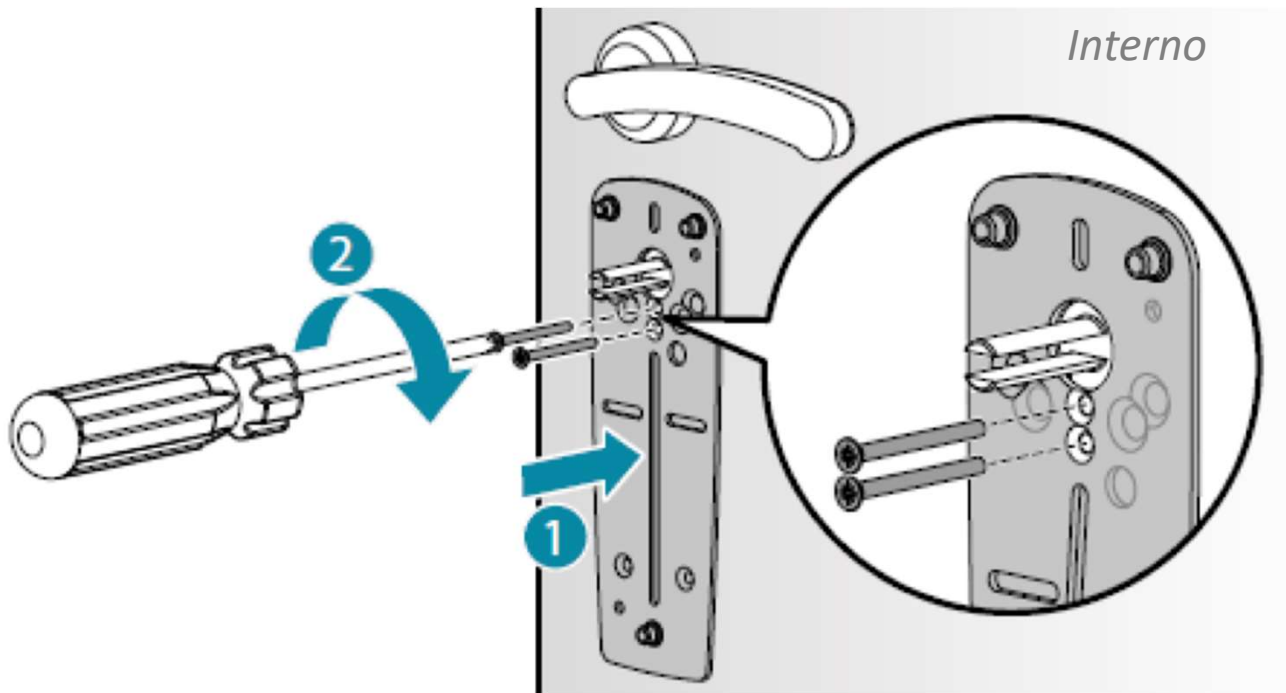


1 Installa il Cilindro Somfy all'interno della tua porta. Hai bisogno di trovare la giusta posizione in cui il cilindro riesce a far girare la serratura. Rimani in quella posizione.

2 Stringi la vite che è sul fianco della porta.

3 Tramite le chiavi fornite, controlla che l'intera serratura funzioni correttamente.

PIASTRA DI MONTAGGIO



Se la tua porta è equipaggiata con una maniglia con cornice o scudo, puoi lasciarli ed installare la piastra.

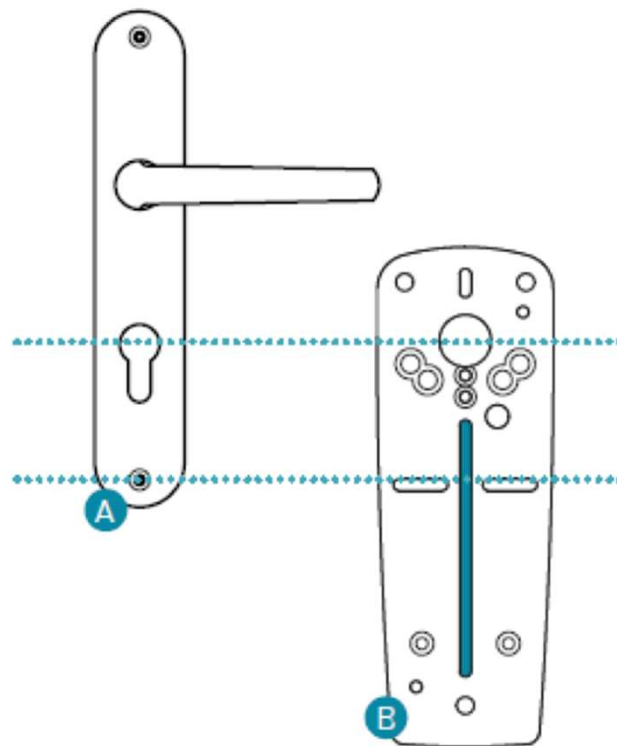
VEDI LE OPZIONI DI MONTAGGIO CON MANIGLIA CON CORNICE O SCUDO

1 Monta la piastra intorno al cilindro con il nastro biadesivo fornito.

2 Nel sacchetto scegli le due viti che si adattano meglio come lunghezza tra la piastra ed il cilindro. Quindi avvitalo sul cilindro attraverso la piastra.

SERRATURA CON MANIGLIA CON CORNICE

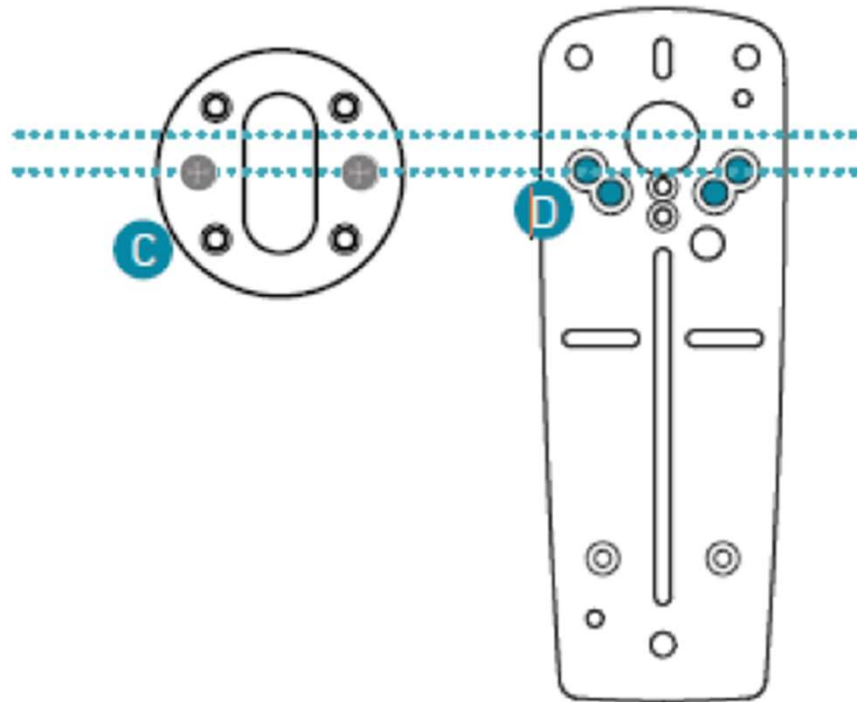
Per ottimizzare il fissaggio della piastra, puoi avvitarela grazie alle viti già presenti sulla serratura.



- A** Svita la vite di montaggio (A) nella parte bassa della maniglia con cornice
- Posiziona la piastra sulla maniglia con cornice della tua porta, poi avvita la
- B** vite attraverso la piastra.

SERRATURA CON SCUDO

Per poter ottimizzare il fissaggio della piastra, puoi avvitarela grazie alle viti già presenti sulla serratura.



- C** Svita le viti di fissaggio dello scudo
- Posiziona la piastra sullo scudo della porta, poi avvita le viti attraverso la piastra.
- D**

INSTALLAZIONE DELLA SERRATURA

La tua Serratura Connessa è rintracciabile grazie al suo numero di serie.

Numero di serie

Consiglio

Per vedere il numero di serie della tua Serratura Connessa, hai bisogno di sfilare il pannello frontale di plastica. Il numero si trova sul fianco, come indicato.



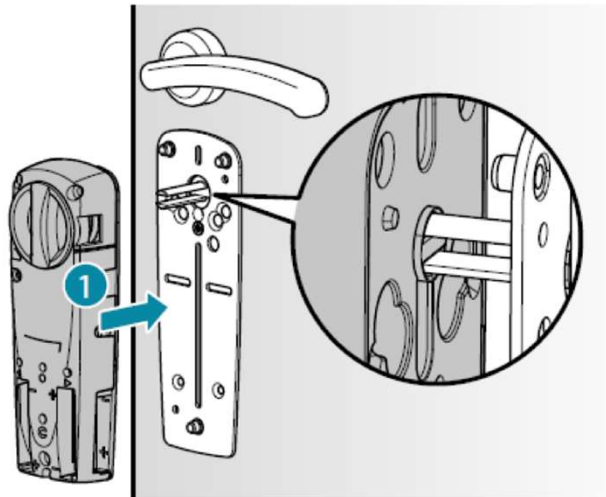
Scansiona il tuo numero di serie

Se c'è un problema, puoi inserire manualmente il tuo numero di serie qui sotto:

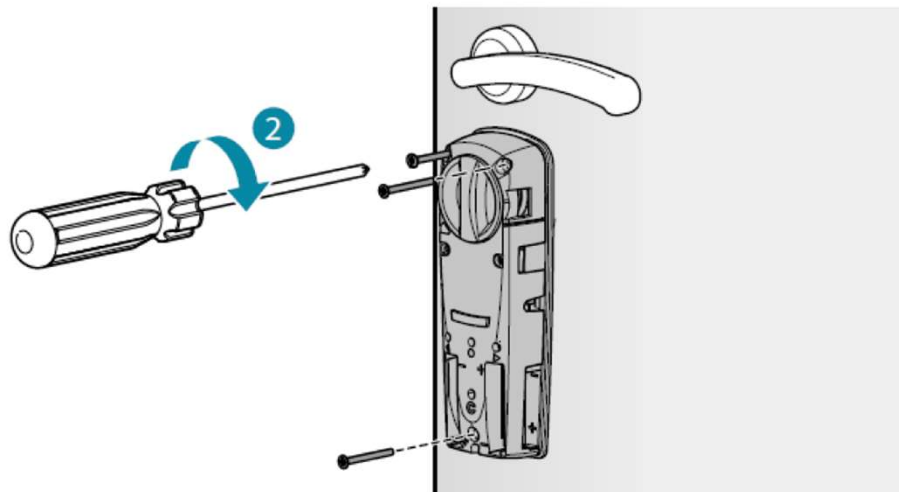
Serial number

INSTALLAZIONE DELLA SERRATURA

Adesso puoi montare la tua Serratura Connessa sulla sua piastra.



- 1 Allinea la Serratura Connessa sulla forcella del cilindro.



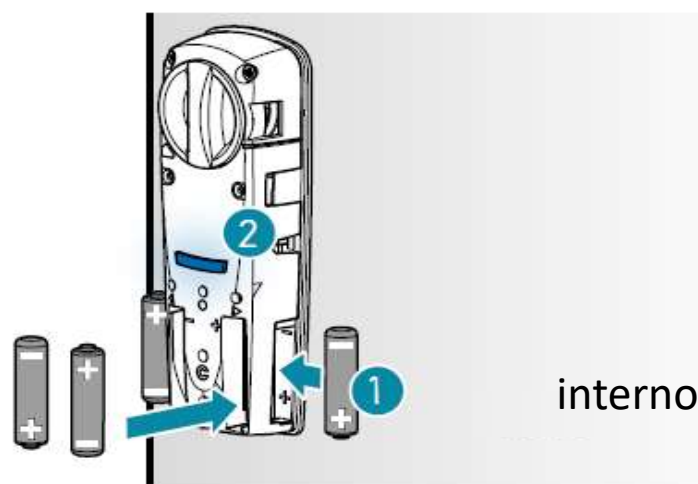
- 2 Monta la Serratura Connessa sulla piastra con le 3 viti dedicate.

INSTALLAZIONE DELLE BATTERIE

La tua Serratura Connessa adesso è installata.

Controlla che la manopola per il movimento manuale consenta di aprire e chiudere la serratura senza sforzo.

Adesso puoi inserire le 4 batterie.

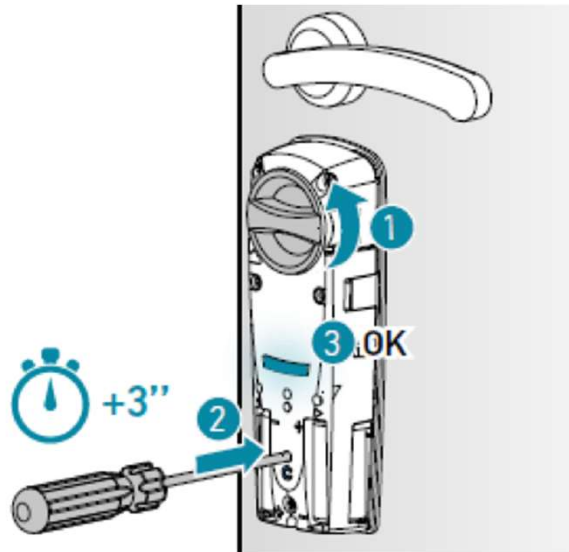


1 Inserire le 4 batterie facendo attenzione che siano posizionate correttamente.

2 La tua Serratura Connessa accende il led blu che significa che tutto va bene.

AUTOAPPRENDIMENTO DELLA SERRATURA

La tua Serratura Connessa sta per scoprire la tua porta ed adattare il suo motore di conseguenza.



1

Chiudi la tua porta e manualmente arriva fino al limite.

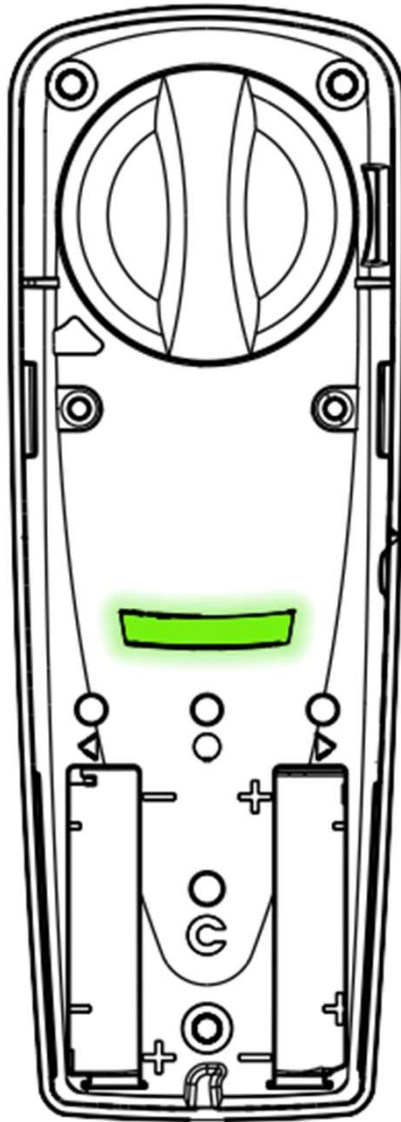
2

Con il cacciavite T10 in dotazione, premi per 3 sec. il pulsante situato nella parte bassa della serratura ed indicato con una C.

3

Il tuo motore inizia a muoversi compiendo alcuni cicli. Una spia verde e 3 bip ti confermeranno che sei alla fine del procedimento.

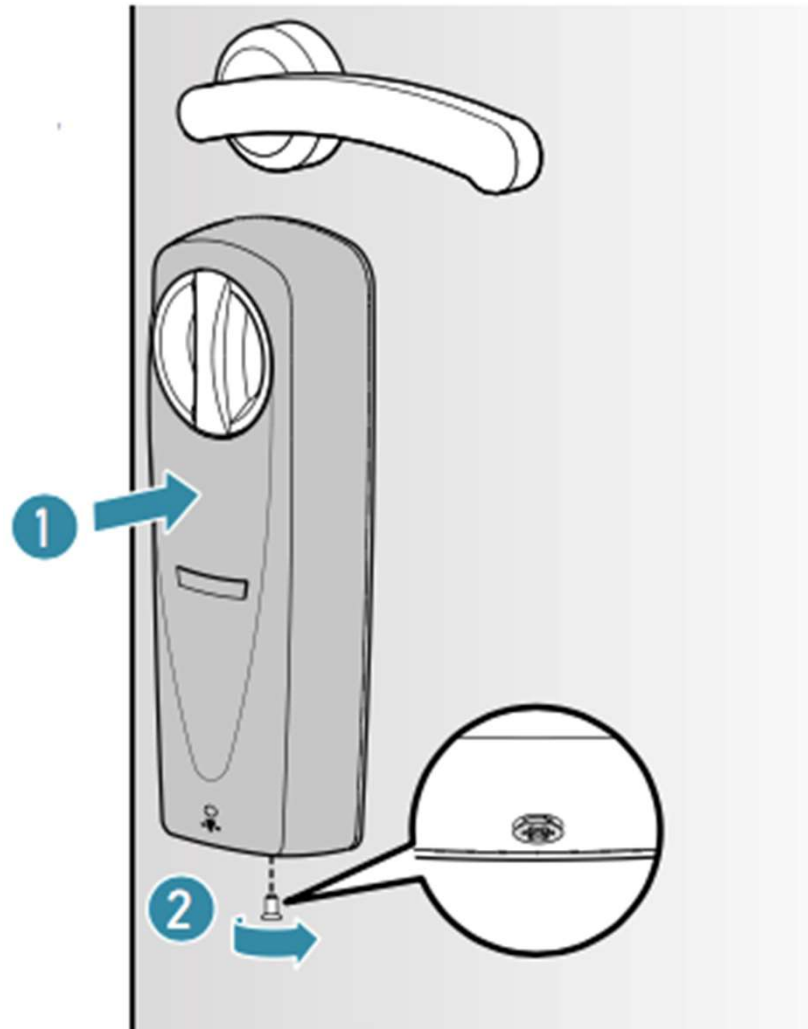
FINALIZZAZIONE



La luce verde conferma la buona installazione della Serratura Connessa sulla tua porta.

Se non riesci ad arrivare a questo punto, controlla se i punti precedenti sono stati eseguiti correttamente.

FINALIZZAZIONE



- 1 Scegli uno dei tre coperchi in dotazione e posizionalo sulla tua Serratura Connessa.
- 2 Finalizza l'installazione fissando il coperchio con la sua vite di sicurezza usando il cacciavite fornito.



L'installazione e l'autoapprendimento della tua Serratura Connessa è ora completato.

Da adesso, puoi iniziare a programmare ed utilizzare il tuo prodotto, oppure continuare l'installazione se possiedi altri accessori (vedi sotto):

INSTALLA UN LETTORE DI BADGE

L'installazione e la programmazione del tuo Lettore di Badge può essere riassunta in due parti.



1

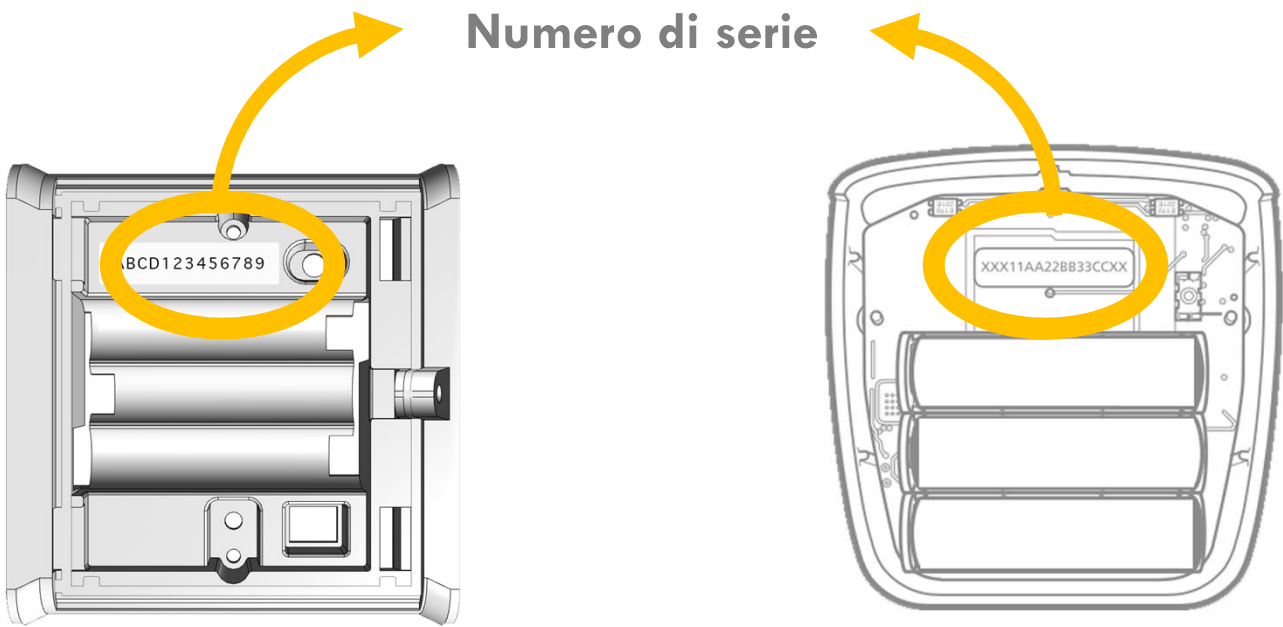
MESSA IN SERVIZIO DEL LETTORE DI BADGE

2

**MONTAGGIO DEL LETTORE DI BADGE
(CON O SENZA LA SUA TASTIERA)**

MESSA IN SERVIZIO DEL LETTORE DI BADGE

IL tuo Lettore di Badge Somfy è rintracciabile tramite il suo numero di serie.



Scansiona il tuo numero di serie

Se c'è un problema, puoi inserire manualmente il tuo numero di serie qui sotto:

Serial number

TASTIERA OPZIONALE

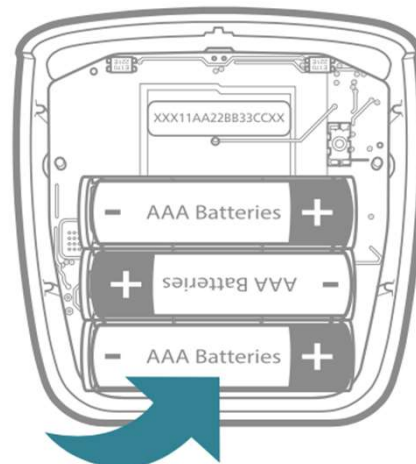
Il tuo Lettore di Badge SOMFY può essere equipaggiato con una tastiera opzionale che ti consente di controllare la tua Serratura Connessa con differenti codici.



Hai una tastiera ?

MESSA IN SERVIZIO

Il tuo Lettore di Badge SOMFY lavora con batterie alcaline tipo AAA.



1

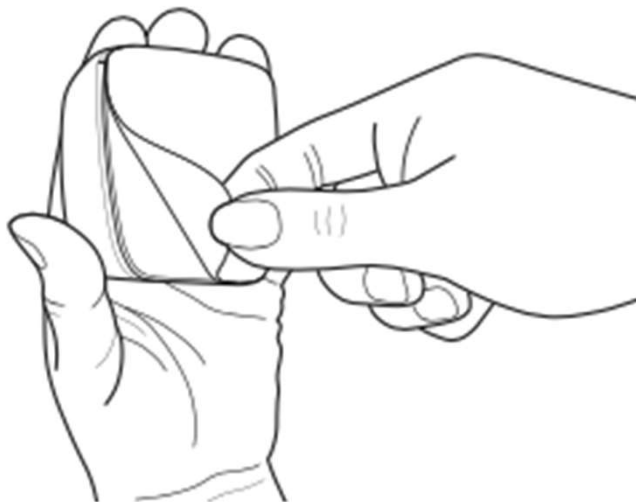
Inserisci le batterie all'interno del tuo Lettore di Badge, facendo attenzione alla polarità.

2

Chiudi il Lettore di Badge e stringi la vite di sicurezza sotto il prodotto.



INSTALLAZIONE DEL LETTORE DI BADGE



**Il tuo prodotto è pronto per essere
posizionato sulla parete, seguendo le
istruzioni:**

- Posiziona il Lettore di Badge a meno di 5 metri di distanza dalla Serratura Connessa
- Non posizionare il Lettore di Badge su una piastra metallica
- Non piazzare il Lettore di Badge vicino ad una presa elettrica



L'installazione del tuo Lettore di Badge è ora
terminata.

Da adesso, puoi iniziare la programmazione e
l'utilizzo del tuo prodotto, o continuare
l'installazione se possiedi altri accessori (vedi
sotto):

INSTALLA UN LETTORE DI BADGE

