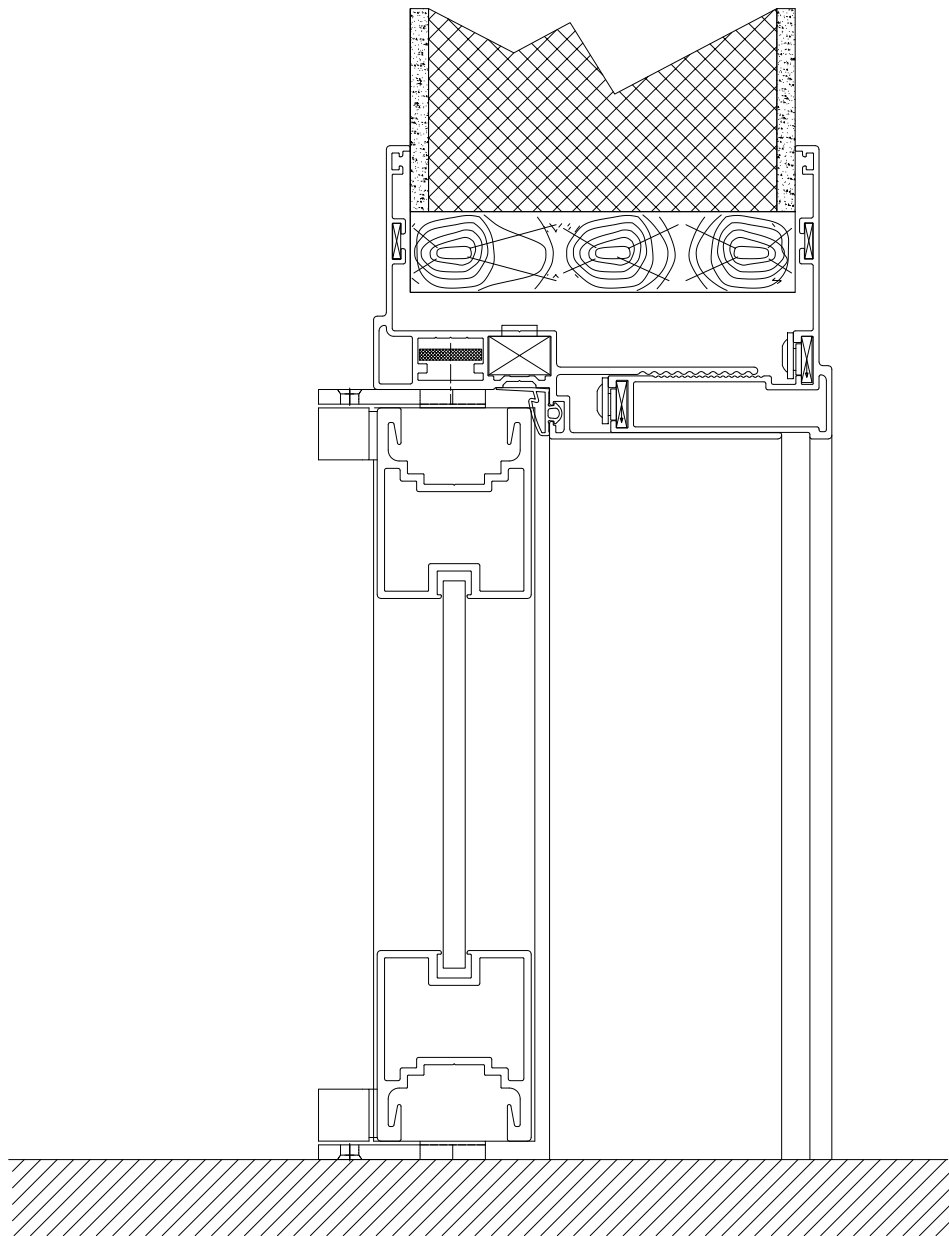
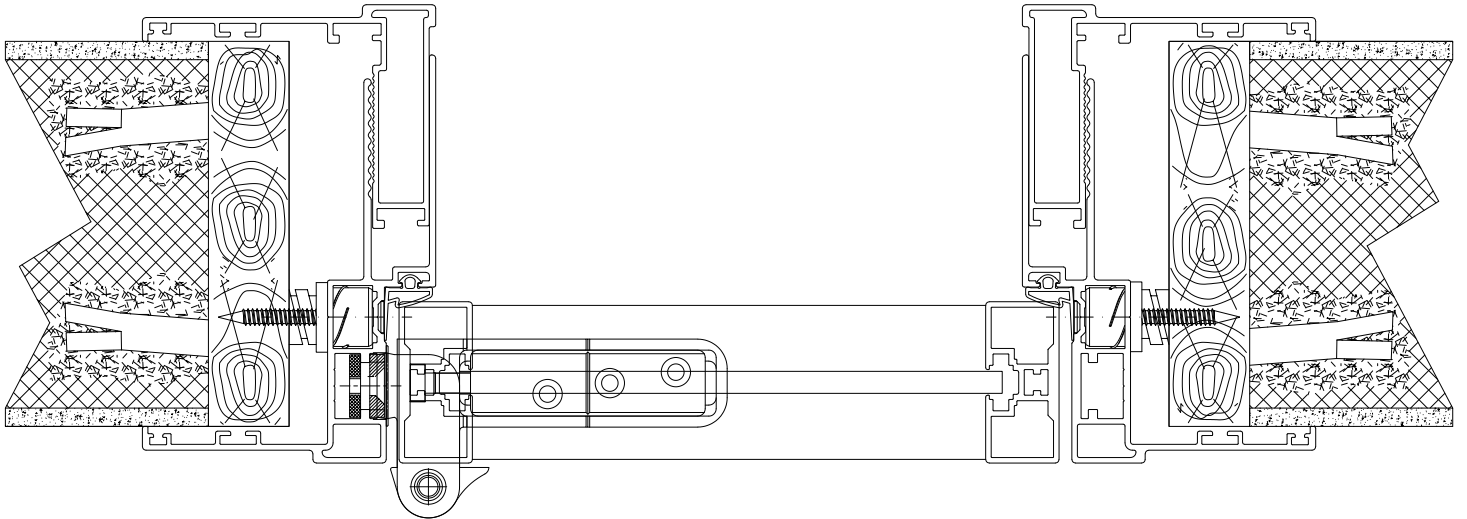
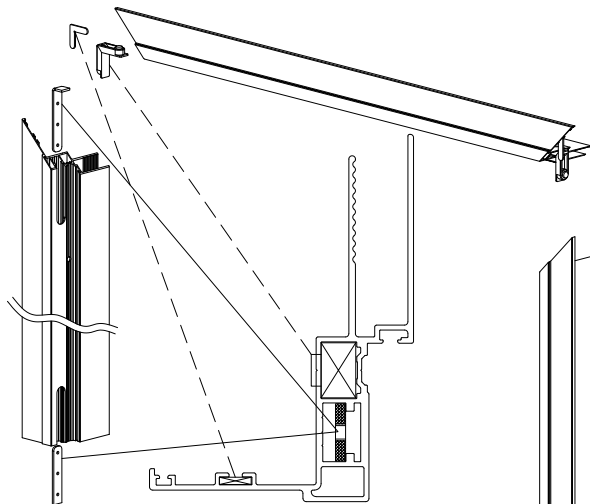


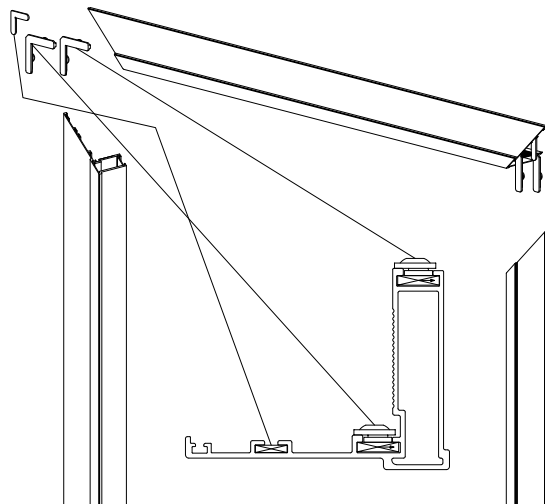
- ISTRUZIONI DI MONTAGGIO
- INSTALLATION INSTRUCTIONS
- NOTICE DE MONTAGE



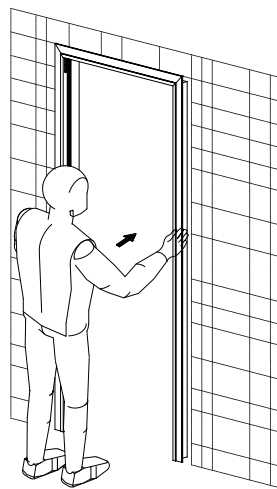
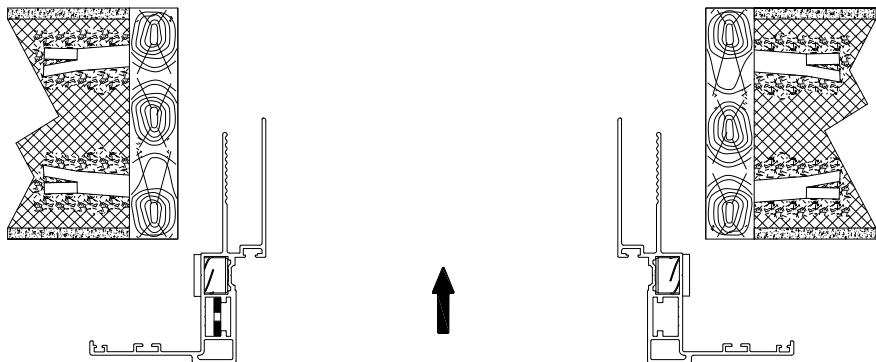
- STIPITE BATTUTA
- CLOSURE DOORPOST
- MONTANT DE BUTEE



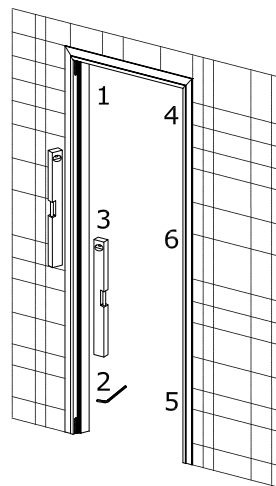
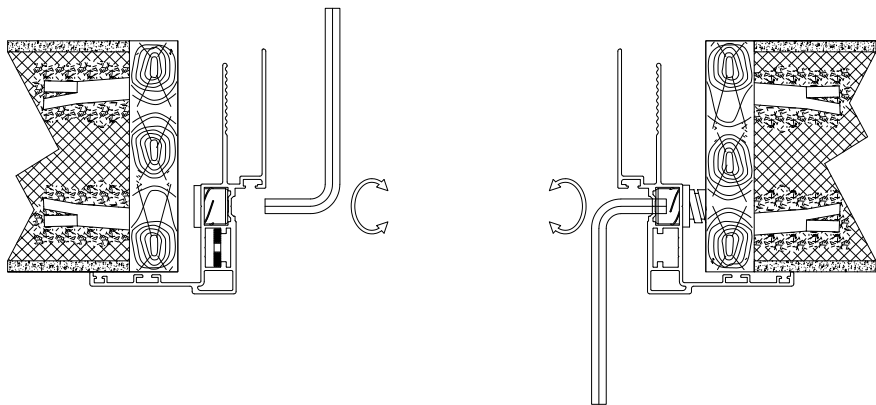
- STIPITE TELESCOPICO
- TELESCOPIC DOORPOST
- MONTANT TELESCOPIQUE



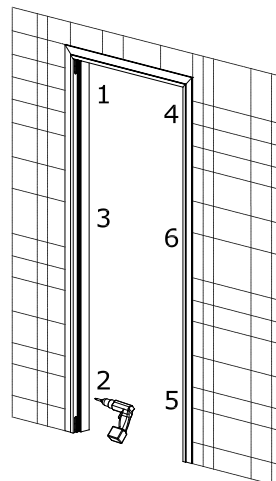
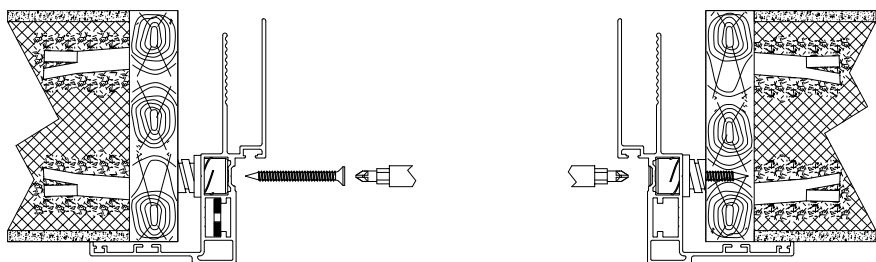
- APPOGGIARE LO STIPITE A TERRA E POSIZIONARLO IN BOLLA
- POSITION OF CLOSURE DOORPOST
- POSITION DU MONTANT DE BUTEE



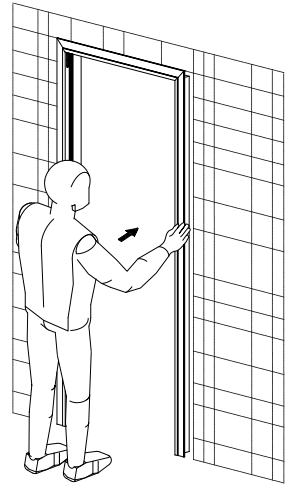
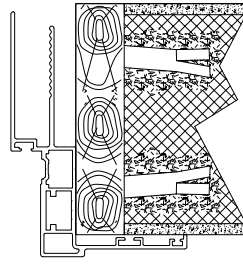
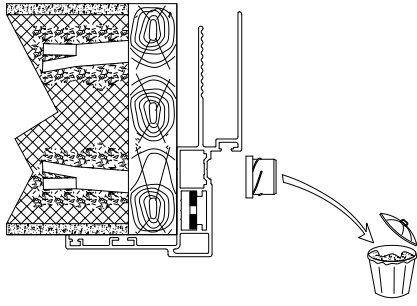
- REGOLAZIONE
- ADJUSTMENT
- REGLAGE



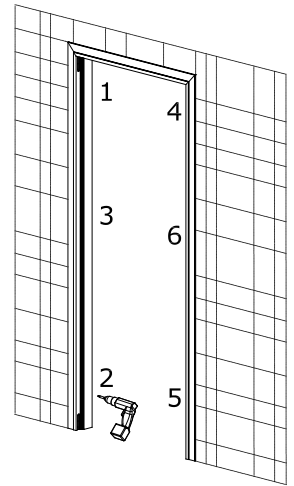
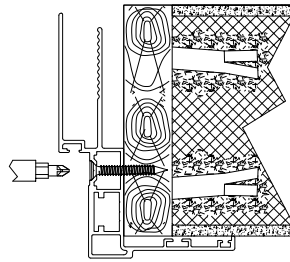
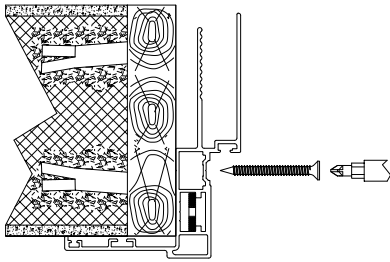
- FISSAGGIO
- FIXING
- FIXATION



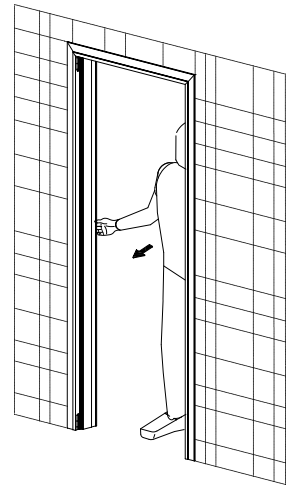
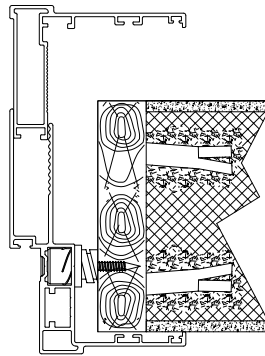
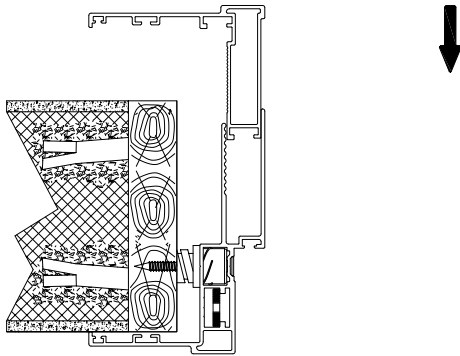
ATT.NE: IN CASO DI NECESSITA PER MISURA MINIMA DEL VANO RIMUOVERE I REGOLI



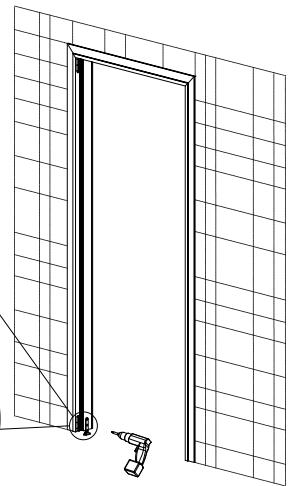
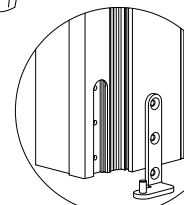
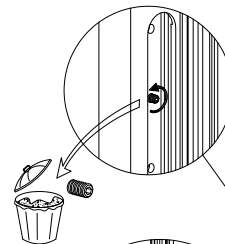
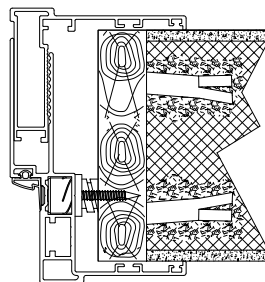
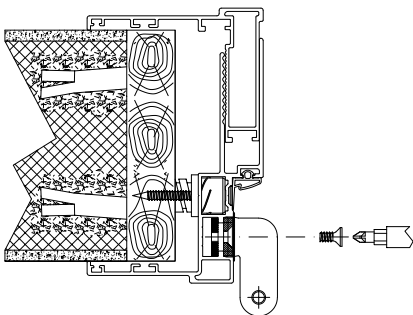
### FISSAGGIO



- MONTAGGIO STIPITE TELESOPICO
- TELESCOPIC DOORPOST ASSEMBLY
- MONTAGE DU MONTANT TELESCOPIQUE



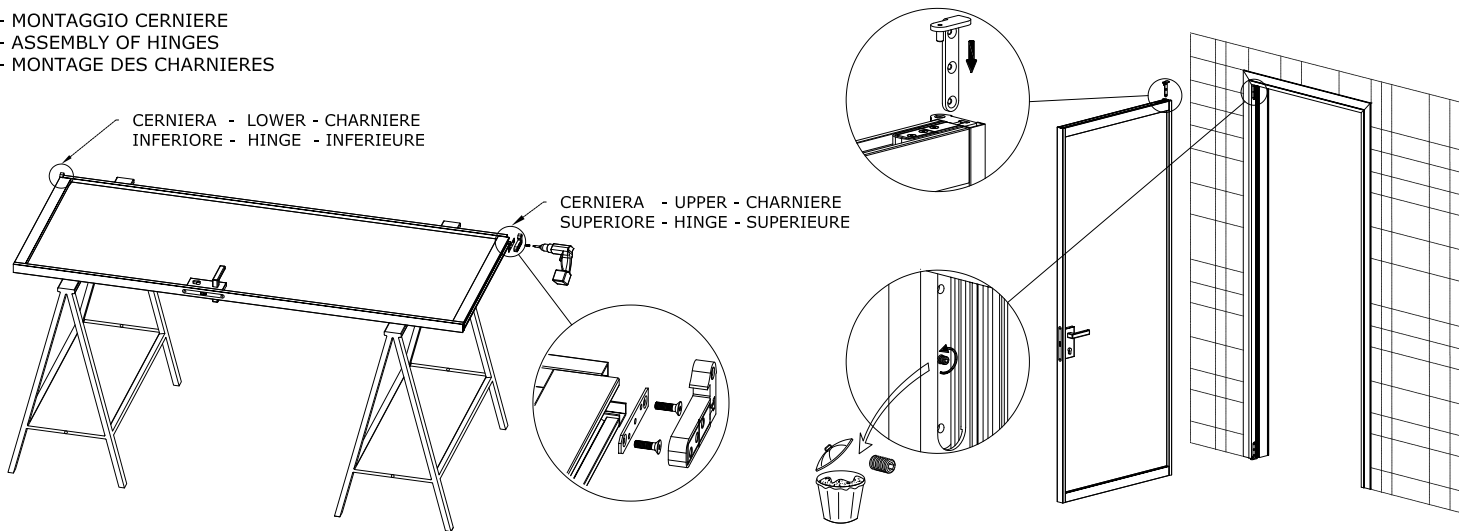
- MONTAGGIO STAFFA INFERIORE
- ASSEMBLY OF LOWER BRACKET
- MONTAGE DE LA BRIDE INFERIEURE



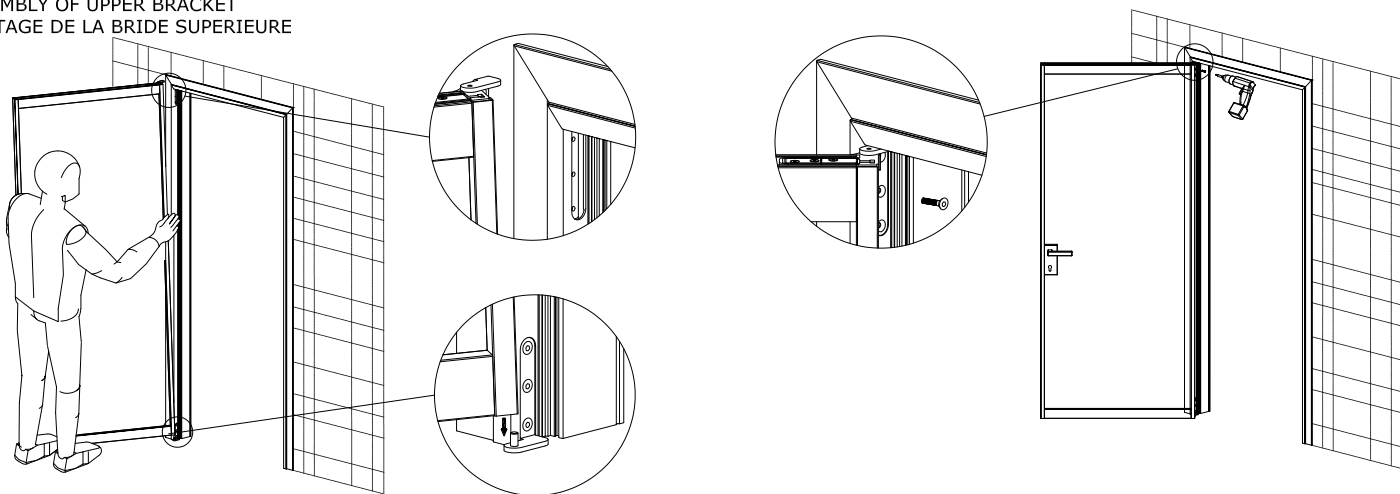
- MONTAGGIO CERNIERE
- ASSEMBLY OF HINGES
- MONTAGE DES CHARNIERES

CERNIERA - LOWER - CHARNIERE  
INFERIORE - HINGE - INFERIEURE

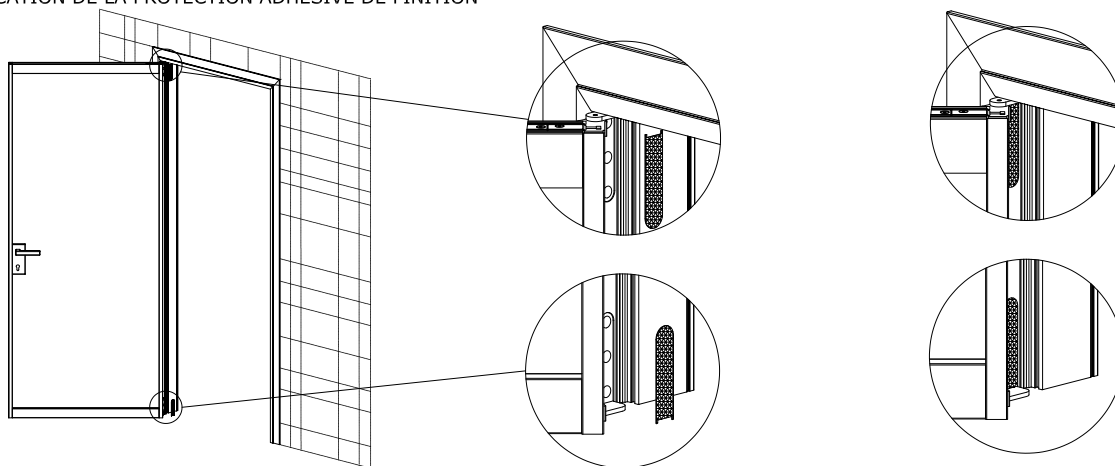
CERNIERA - UPPER - CHARNIERE  
SUPERIORE - HINGE - SUPERIEURE



- MONTAGGIO STAFFA SUPERIORE
- ASSEMBLY OF UPPER BRACKET
- MONTAGE DE LA BRIDE SUPERIEURE



- APPLICAZIONE COVER ADESIVA DI FINITURA
- APPLICATION OF ADHESIVE FINISHING COVERS
- APPLICATION DE LA PROTECTION ADHESIVE DE FINITION



- REGOLAZIONE CERNIERE ANTA
- ADJUSTMENT OF DOOR HINGES
- REGLAGE DES CHARNIERES DE LA PORTE

CERNIERA  
SUPERIORE

UPPER  
HINGE

CHARNIERE  
SUPERIEURE

CERNIERA  
INFERIORE

LOWER  
HINGE

CHARNIERE  
INFERIEURE

